



Manual de Instruções

Estufa Aquecedora para Alimentos

Parabéns

Você acaba de adquirir um produto METALMAQ.

A METALMAQ, presente no mercado a 5 décadas, é reconhecida pelos seus produtos de alto nível de qualidade.

Obrigado por escolher a METALMAQ.

Este manual apresenta todas as informações que nosso prezado consumidor necessita para instalar, operar e preservar seu produto, dentro de critérios de segurança.

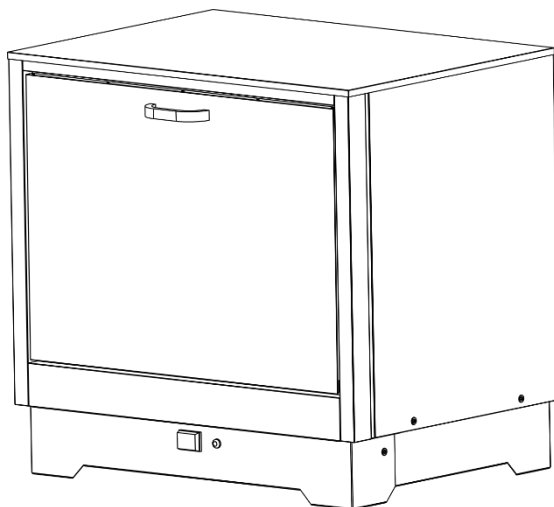
Leia com atenção toda as instruções aqui contidas e mantenha este manual próximo ao produto para consultas sobre como melhor utilizá-lo.

Sumário

1	Identificação e Consumo do Produto.....	3
2	Antes do primeiro uso.....	3
3	Instalação e Troca de lâmpadas.....	4
4	Cuidados.....	4
5	Alertas de Segurança.....	5
6	Instruções de Instalação.....	5
7	Utilizando o produto.....	5
8	Limpeza e Manutenção do Produto.....	6
9	SAC Serviço de Atendimento ao Consumidor.....	7
10	Garantia.....	7

1 Identificação e Consumo do Produto

Estufa aquecedora para alimentos



Modelo Quant. Recipientes	Medida (mm) comp. x larg. x alt.	Quantidade de lâmpadas	Potência total (Watts)
18 marmitas	660x550x450	1	250
27 marmitas	660x550x543	2	500
36 marmitas	660x550x635	2	500
54 marmitas	660x550x915	2	500

2 Antes do primeiro uso

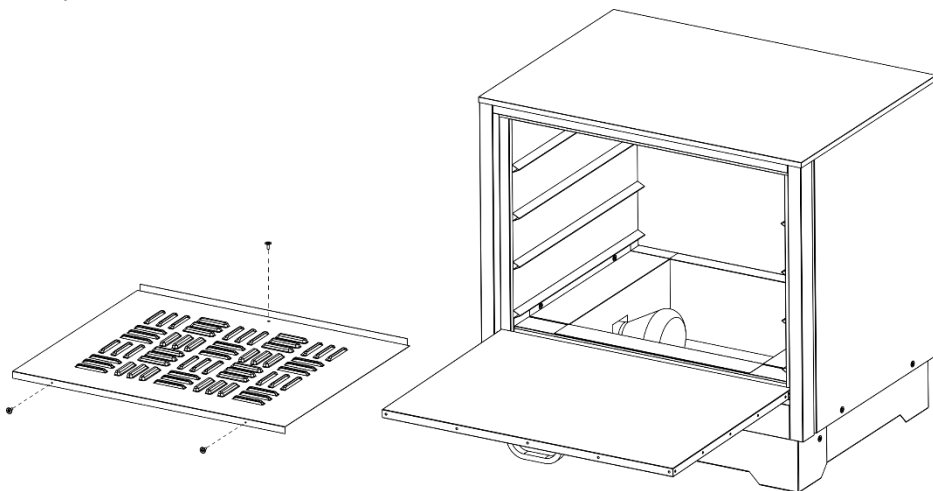
Antes de colocar o produto em operação faça uma higienização completa nele a fim de retirar qualquer resíduo de óleo ou outras substâncias que possam estar sobre a superfície metálica do aparelho devido a processos industriais. Para isso, seguir as orientações de limpeza contidas neste manual. Retire toda película plástica protetora antes de ligá-lo pela primeira vez.

Após a higienização certifique-se de que o equipamento está totalmente seco antes de ligá-lo à rede elétrica.

Não esqueça de fixar as lâmpadas no bocal da caixa antes de ligar pela primeira vez.

3 Instalação e Troca de Lâmpadas

Para fazer a instalação ou a troca das lâmpadas em seu aparelho primeiro retire os parafusos que fixam a chapa de proteção utilizando uma chave do tipo Phillips. Retirando a chapa de proteção você tem acesso ao interior da caixa. Faça a fixação das lâmpadas, sendo 1 ou 2 dependendo do modelo de seu aparelho, rosqueando no soquete que fica na abertura lateral da caixa. Certifique-se de estarem bem fixadas, mas com cuidado para não quebrar a lâmpada. Em seguida recoloque a chapa de proteção com os parafusos.



4 Cuidados

- 1 Este produto não deve ser limpo com jato d'água.
- 2 Este aparelho não se destina à utilização por pessoas com capacidades físicas, sensoriais ou materiais, reduzidas, ou por pessoas com falta de experiência e conhecimentos, a menos que tenham recebido instruções referentes à utilização do aparelho ou estejam sob a supervisão de uma pessoa responsável pela sua segurança.
- 3 Recomenda-se que as crianças sejam vigiadas para assegurar que elas não estejam brincando com o aparelho.
- 4 A fim de evitar riscos, se o cordão de alimentação estiver danificado, este deve ser substituído pelo fabricante, agente autorizado ou pessoa qualificada.
- 5 Este aparelho sofre aquecimento da superfície interna. Evite contato manual direto.

5 Alertas de Segurança

- 1 Antes de ligar o aparelho na rede elétrica certifique-se de que a tensão da tomada seja a mesma indicada no cabo de alimentação do aparelho.
- 2 Não ligue este aparelho simultaneamente com outro aparelho na mesma tomada.
- 3 Não toque diretamente às lâmpadas, ao menos que esteja certo que estão em temperatura ambiente, pois elas atingem altas temperaturas quando ligadas.
- 4 Não utilize o aparelho sem a tampa com venezianas que protege a(s) lâmpada(s) pois isso poderá causar danos aos alimentos, aos recipientes (marmitas) ou até mesmo danos físicos se houver contato direto com a lâmpada.

6 Instruções de Instalação

Para seu conforto, a instalação do seu produto poderá ser realizada por um de nossos técnicos, sujeito à cobrança.

Siga todas as instruções e recomendações contidas neste manual.

Verifique a tomada onde o aparelho será ligado, se esta possui aterramento e possui a mesma tensão do aparelho (127V ou 220V).

Antes de ligar o aparelho na tomada fixe as lâmpadas do aparelho rosqueando as mesmas nos bocais, conforme instruções de montagem.

Certifique-se de que o interruptor do aparelho esteja desligado e então ligue o plug na tomada.

Mantenha um afastamento quanto a qualquer outro aparelho ou parede de pelo menos 10cm, em relação a todas as faces da estufa, laterais, traseira e também por cima.

7 Utilizando o Produto

Este produto utiliza lâmpadas infravermelho que mantém as propriedades dos alimentos sem ressecá-los.

Com o aparelho devidamente ligado à rede elétrica ligue o interruptor do aparelho. A lâmpada piloto indicará quando a estufa estiver ligada.

Não é necessário pré-aquecer o equipamento antes de utilizar, mas se assim preferir o tempo para aquecimento após a colocação das marmitas será menor.

Este equipamento foi projetado para manter a temperatura do alimento a aproximadamente 65°C.

Observação: Este produto foi desenvolvido apenas para aquecer e manter aquecidos alimentos, respeitadas limitações de operação especificadas neste manual, sendo vedado o seu uso para quaisquer outras finalidades. **Este aparelho deve ser usado sempre sobre mesa ou bancada, nunca utilizá-lo apoiado diretamente no chão.**

Quantidade De Recipientes	Quantidade de lâmpadas	Potência total (Watts)	Tempo de Aquecimento*
18 marmitas	1	250	1:30 hs
27 marmitas	2	500	2:00 hs
36 marmitas	2	500	2:15 hs
54 marmitas	2	500	2:30 hs

*O tempo de aquecimento indicado na tabela refere-se ao tempo necessário para o alimento do recipiente atingir a temperatura de aproximadamente 65°. Esse tempo foi calculado considerando os alimentos em temperatura ambiente (25°). Para alimentos retirados do refrigerador esse tempo será maior em aproximadamente 30 min, podendo variar conforme a temperatura que estiver o alimento.

A quantidade de recipientes que cada estufa comporta foi calculada levando-se em consideração uma marmita de 500ml, aproximadamente 17,5x13x4,5cm.

Obs.: Abaixo o significado de símbolos empregados em seu equipamento:



- Cuidado Superfície Quente



- Aterramento



- Terminal Equipotencial

8 Limpeza e Manutenção do Produto

Para manutenção e limpeza do produto, devem ser observados os seguintes cuidados:

- 1 O aparelho deve estar desconectado da rede elétrica.
- 2 O aparelho deve estar em temperatura ambiente, caso esteja quente aguardar o esfriamento.
- 3 Não utilizar ácidos, amoníaco, cloro, produtos corrosivos ou derivados de petróleo para a limpeza.

- 4 Utilizar apenas pano úmido ou esponja macia com detergente neutro.
- 5 Não usar jato d'água, não utilizar esponja de aço ou de qualquer outro material abrasivo que possa riscar ou causar outros danos a superfície.
- 6 Ter cuidado com as lâmpadas durante a limpeza pois são frágeis.
- 7 É possível retirar a tampa com venezianas que protege as lâmpadas para fazer uma limpeza do fundo da caixa de aquecimento, no caso de derramamentos, para isso recomenda-se primeiro a retirada das lâmpadas para evitar acidentes e retirar o aparelho da tomada para eliminar risco de choque elétrico em caso de contato com os bocais.

9 SAC – Serviço de Atendimento ao Consumidor

Para esclarecer dúvidas, receber sugestões, reclamações e ajudá-lo na melhor utilização do seu produto, a METALMAQ disponibiliza uma equipe qualificada para atender seus consumidores. O acesso ao nosso atendimento pode ser feito pelos seguintes canais de atendimento:

Serviço de Atendimento ao Consumidor e Assistência Técnica:

- 1 Canal via site da Internet:
Endereço: www.metalmaq.com.br – Opções “Contato” ou “Assistência Técnica”.
Horário de atendimento: Registre seu contato em qualquer horário.
- 2 Canal via e-mail:
Contato: assistenciatecnica@metalmaq.com.br
Horário de atendimento: Envie sua mensagem em qualquer horário.
- 3 Canal via telefone:
Contato: (21) 3774-0720
Horário de atendimento: Segunda à Quinta: 07:00 às 12:00 e das 13:00 às 17:00h. Sexta 07:00 às 12:00 e das 13:00 às 16:00h.

10 Garantia

A METALMAQ assegura ao proprietário deste produto, a garantia contra defeito de fabricação no período de 3 meses, a contar da data de emissão da nota fiscal emitida pelo revendedor autorizado, desde que observadas e respeitadas as disposições legais aplicáveis, referentes aos defeitos de material ou fabricação e as instruções de uso apresentadas neste manual de instrução.

Estufa aquecedora para alimentos – Manual de Instruções

O conserto ou substituição de peças defeituosas durante a vigência desta garantia se dará somente a partir da apresentação da NOTA FISCAL de compra do produto.

O consumidor perderá totalmente a garantia quando:

- 1 A instalação tiver sido feita fora das especificações apresentadas neste manual de instruções.
- 2 Houver ligação imprópria, uso indevido, má conservação ou desgaste natural.
- 3 O produto for consertado por pessoa não autorizada pela METALMAQ.
- 4 O produto não for manuseado em condições normais (de acordo com o manual de instruções), ou não for utilizado para fins a que se destina.
- 5 O produto for violado, desmontado ou adulterado fora dos postos de serviços autorizados.
- 6 O defeito do produto decorrer de acidentes de transporte, mal-acondicionamento, uso inadequado, ação da natureza ou mau uso.
- 7 Forem incorporados ao produto peças e componentes não originais ou acessórios não recomendados pela METALMAQ.
- 8 For instalado em rede elétrica imprópria.
- 9 Houver remoção e/ou alteração do número de série ou da plaqueta de identificação do aparelho.

A METALMAQ não autoriza qualquer pessoa ou entidade a assumir, por sua conta, outra responsabilidade relativa à garantia de seus produtos, além das aqui explicitadas.

A METALMAQ reserva-se o direito de alterar o produto e as especificações deste manual sem prévio aviso.

Identificação do Revendedor e da Nota Fiscal de Venda