

# **METALCUBAS®**

## **FRITADOR ÁGUA E ÓLEO**

FAO 1C

FAO 1CR

## **MANUAL DE INSTRUÇÕES**



## APRESENTAÇÃO

A empresa, especializada no ramo de máquinas para alimentação, oferece uma variada linha de produtos, que atendem as necessidades do mercado. São dezenas de equipamentos projetados para facilitar o trabalho de quem atua no ramo de alimentação. Fornecemos equipamentos para restaurantes, panificadoras, açougues, pizzarias, supermercados, confeitarias e até mesmo para cozinhas residenciais e industriais.

Todos os produtos são fabricados com materiais de alta qualidade e acabamento superior, dentro das normas de segurança e higiene das leis vigentes.

A facilidade na instalação, manutenção mínima, baixo consumo e o alto rendimento produtivo, colocam os produtos METALCUBAS, à frente no mercado, com vantagens de economia, produtividade, segurança e qualidade.

Queremos cumprimentá-lo por ter escolhido um produto com qualidade a que o nome merece, **METALCUBAS**.

## FINALIDADE DO MANUAL

A finalidade deste manual é passar ao usuário informações necessárias sobre o produto que acaba de ser adquirido. Leia este manual atentamente e terá a orientação correta para que obtenha um melhor aproveitamento e durabilidade do equipamento.

## SEGURANÇA

Este aparelho não deve ser utilizado por pessoas (inclusive crianças) com capacidade física, sensorial ou mental reduzida, falta de experiência ou conhecimento, ao menos que tenham recebido instruções quanto ao uso deste equipamento por pessoa responsável pela sua segurança.



Equipotencialidade  
IEC 60417-5021

Para identificar o terminal de interligação, que visa manter diversos aparelhos com o mesmo potencial. Não sendo, necessariamente, o Terra de uma ligação local.



Terra de Proteção

Identificar qualquer terminal que é destinado para conexão com um condutor externo para proteção contra choque elétrico em caso de uma falha, ou no terminal de uma terra de proteção (Terra) eletrodo.



Indica que o elemento de aquecimento está ligado.



Tensão Perigosa  
IEC 60417-5036

Para indicar os riscos decorrentes de tensões perigosas



Superfície Quente  
IEC 60417-5041

Para indicar que o item marcado pode ser quente e não deve ser tocado sem cuidar.

Verifique se a tensão do seu aparelho está de acordo com a etiqueta que acompanha o produto (no cordão de alimentação).

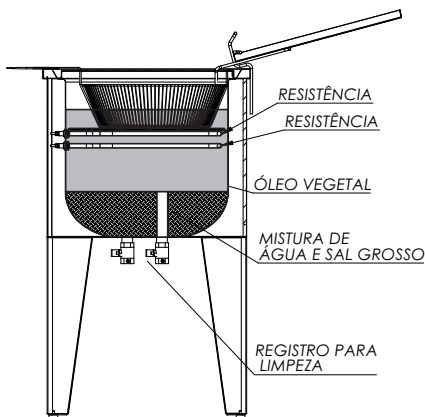
Para evitar choques e danos ao seu produto verifique o aterramento de sua rede elétrica.

Crianças devem ser vigiadas para assegurar que não estejam brincando com o aparelho.



## INSTRUÇÕES DE USO

- Retire toda a proteção de PVC (película para proteção do aço inox) antes de colocar seu fritador em funcionamento.
- Dissolver sal grosso na água em uma vasilha nas quantidades indicadas nas ESPECIFICAÇÕES TÉCNICAS, colocando após a solução obtida dentro do reservatório.
- Após acrescente o óleo conforme a quantidade indicada para cada modelo.
- Espere aproximadamente 40 minutos para que a solução água e óleo separe-se.
- **Nunca ligue o equipamento sem que a resistência esteja totalmente imersa no óleo.**
- Antes de ligar o fritador certifique-se de que a tensão elétrica de seu estabelecimento seja a mesma indicada na etiqueta do produto.
- Para evitar respingos de óleo quente, antes de introduzir a cesta com os alimentos seque-a o máximo possível e introduza a cesta lentamente. Caso a espuma suba e se aproxime da borda, suspenda a cesta, até a espuma baixar. Alimentos congelados devem ser agitados para que o excesso de gelo seja retirado. Com alimentos empanados, retire o excesso de farinha.
- Não utilizar óleo velho. O mesmo tem ponto de inflamação reduzido e é mais propenso a ebulição (óleo fervente com respingos).
- Posicione o termostato na temperatura desejada. O termostato irá desligar o equipamento no momento em que o óleo atingir a temperatura indicada e, tornará a ligá-lo automaticamente quando a temperatura diminuir.
- Verifique o acúmulo de resíduos no fundo do reservatório, fazendo limpeza periódica.
- Evite deslocar ou mover o fritador quando este estiver com óleo aquecido e ou o fritador estiver ligado.
- Recomenda-se que a temperatura do óleo não ultrapasse de 180°C, pois esta provoca a queima das características do óleo.
- Para maior vida útil do óleo, mantenha-o a menos de 100°C quando estiver aguardando entre uma fritura e outra.



A Metalcubas reserva o direito de fazer qualquer alteração nas informações sem aviso prévio.



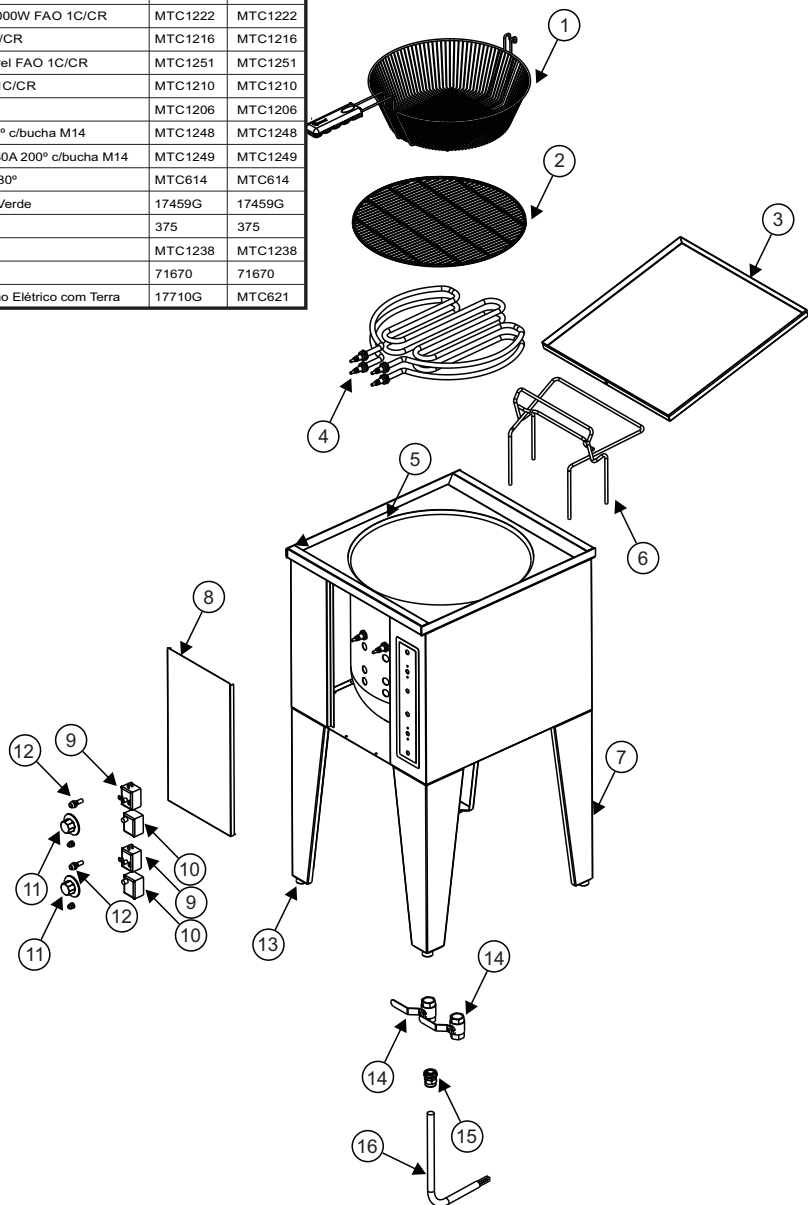
**O equipamento deve ser instalado e usado de tal maneira que nenhuma água possa ter contato com o óleo ou gordura quente, risco de acidente.**

**O aparelho deve ser ligado em 220V!**

Cuidado ao acrescentar alimentos muito úmidos ou que ultrapasse a quantidade máxima, indicada na Tabela "Temperaturas e Cargas" da pág 5, ocasionando um maior processo de ebulição (óleo fervente com respingos), podendo causar acidentes graves .

## DESCRIÇÃO DOS COMPONENTES - FAO 1C / FAO 1 CR

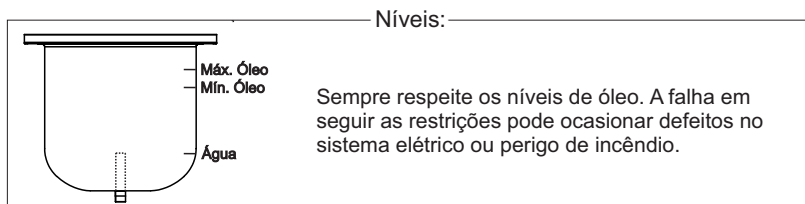
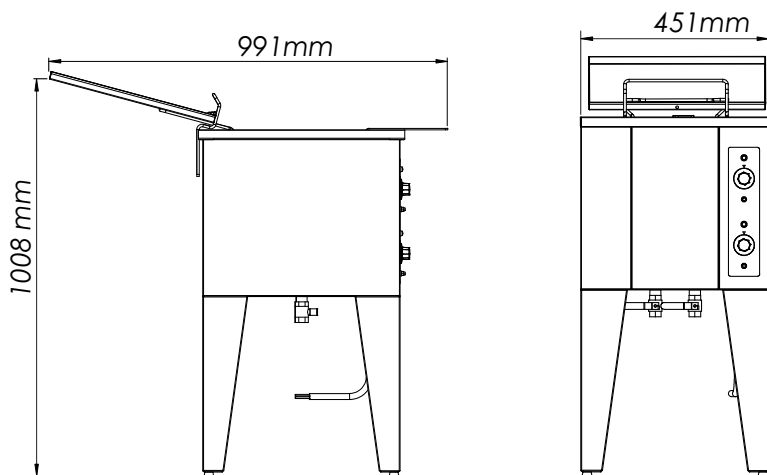
ITEM	DESCRIÇÃO	CÓDIGO	
		FAO 1 C	FAO 1 CR
1	Conj. Cesto FAO 1 C/CR	MTC1247	MTC1247
2	Grade FAO 1 C/CR	MTC1250	MTC1250
3	Tampa Móvel FAO 1C/CR	MTC1205	MTC1205
4	Resistência Tub. 5.000W FAO 1C/CR	MTC1222	MTC1222
5	Conj. Cuba FAO 1C/CR	MTC1216	MTC1216
6	Suporte Tampa Móvel FAO 1C/CR	MTC1251	MTC1251
7	Pé Estrutura FAO 1C/CR	MTC1210	MTC1210
8	Tampa Frontal	MTC1206	MTC1206
9	Termostato 30A 180° c/bucha M14	MTC1248	MTC1248
10	Termostato Segur. 30A 200° c/bucha M14	MTC1249	MTC1249
11	Botão Termostato 180°	MTC614	MTC614
12	Lâmpada Sinaleiro Verde	17459G	17459G
13	Pé de Borracha	375	375
14	Válvula Esfera 3/4"	MTC1238	MTC1238
15	Prensa Cabo Cinza	71670	71670
16	Cabo de Alimentação Elétrico com Terra	17710G	MTC621



## ESPECIFICAÇÕES

ESPECIFICAÇÕES TÉCNICAS								
PRODUTO	MODELO	QUANTIDADE ÓLEO		ÁGUA	QUANTIDADE DE SAL GROSSO	PESO LÍQUIDO	POTÊNCIA INSTALADA	TENSÃO
		Nível Máx.	Nível Mín.					
FRITADOR ÁGUA ÓLEO ELÉTRICO	FAO 1 C	25 L	22 L	10 L	1 Kg	17,4 Kg	5000W	220V
	FAO 1 CR	25 L	22 L	10 L	1 Kg	18,4 Kg	10000W	220V

## DIMENSÕES



### Importante

Use apenas óleos de fritura, dando preferência ao óleo VEGETAL.

Não deve ser usado gordura animal, pois esta em contato com a água faz o conteúdo do interior do fritador transbordar e também poderá provocar acidentes ao operador.

### TEMPERATURAS E CARGA

ALIMENTO	TEMPERATURA SUGERIDA	CARGA MÁXIMA
Batata frita	180 °C	1,5 Kg
Banana milanesa, pasteis, peixes, croquetes	170 °C	2 Kg
Risolis, carnes, polenta, frango	160 °C	2 Kg
Churros, empanados, legumes	150 °C	1,5 Kg

Para evitar transbordamento de óleo, respeite a carga máxima de produto quando utilizar o nível máximo de óleo.

## INSTALAÇÃO NA REDE DE ALIMENTAÇÃO

Os Fritadores são destinados a serem ligados permanentemente à fiação fixa. Os condutores de alimentação devem ser ligados em um disjuntor conforme descrito abaixo. Contrate electricista profissional qualificado de sua confiança para fazer a instalação elétrica.

Modelo	Disjuntor	Secção do Condutor (Bitola do Fio)
FAO 1C	25 A	4,0 mm <sup>2</sup>
FAO 1CR	50 A	10,0 mm <sup>2</sup>

Disjuntores conforme norma  
NBR NM 60898.

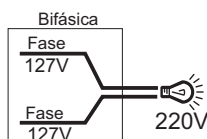
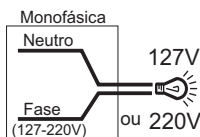
Condutores conforme norma  
NBR 5410.



## PROCEDIMENTO PARA LIGAR O EQUIPAMENTO EM 127V

### Ligação Bifásica (2 fases)

Este tipo de ligação consiste em utilizar duas fases ao mesmo tempo; duas fases distintas retiradas de uma rede trifásica 220V. Exemplos:



Se em seu estabelecimento a rede elétrica for 127V verifique junto a seu electricista como proceder para utilizar produtos 220V ligados em redes bifásicas.

## LIMPEZA

Para melhor qualidade na fritura a solução (água/sal) deverá ser trocada diariamente, sempre com o óleo frio.

Para sua segurança, desligar o equipamento da tomada antes de iniciar a limpeza.

Abra o registro com a indicação de óleo situado na parte de baixo do fritador até o óleo sair por completo.

Abra o registro com indicação da água situado abaixo do fritador, deixando drenar toda a solução (água/sal) com as impurezas que estarão depositadas na mesma.

Coloque uma nova solução de (água/sal), coloque o óleo e após verifique se necessário complete o nível de óleo conforme quantidades indicadas nas especificações técnicas.

**Nota:** utilizar apenas sabão neutro e não utilizar material abrasivo para evitar danos no acabamento.

A limpeza de seu equipamento deverá ser feita sempre após a sua utilização. Não utilize produtos abrasivos, somente sabão neutro. Procure evitar o uso excessivo de água para não danificar nenhum componente

.Para a operação adequada, este aparelho deve ser instalado em local com temperatura entre 5°C a 25°C.

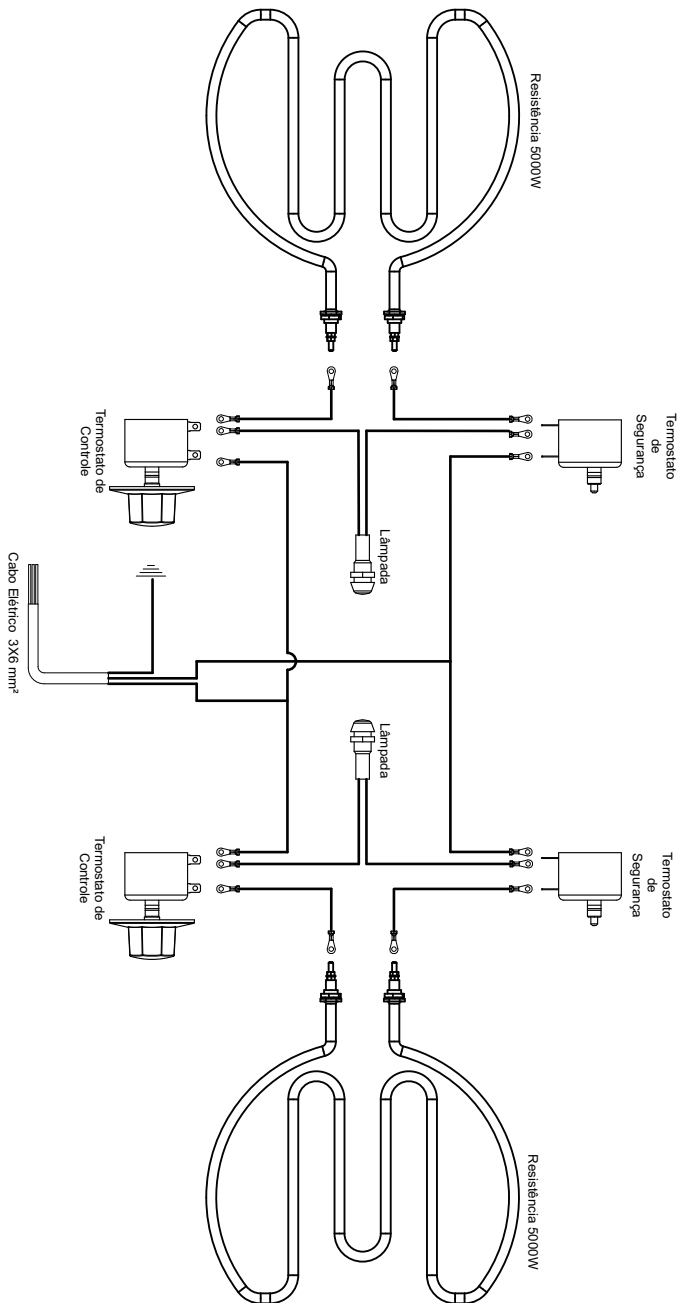
Este aparelho não deve ser limpo com jato de água ou limpador a vapor

A máquina não poderá ser submergida para limpeza.

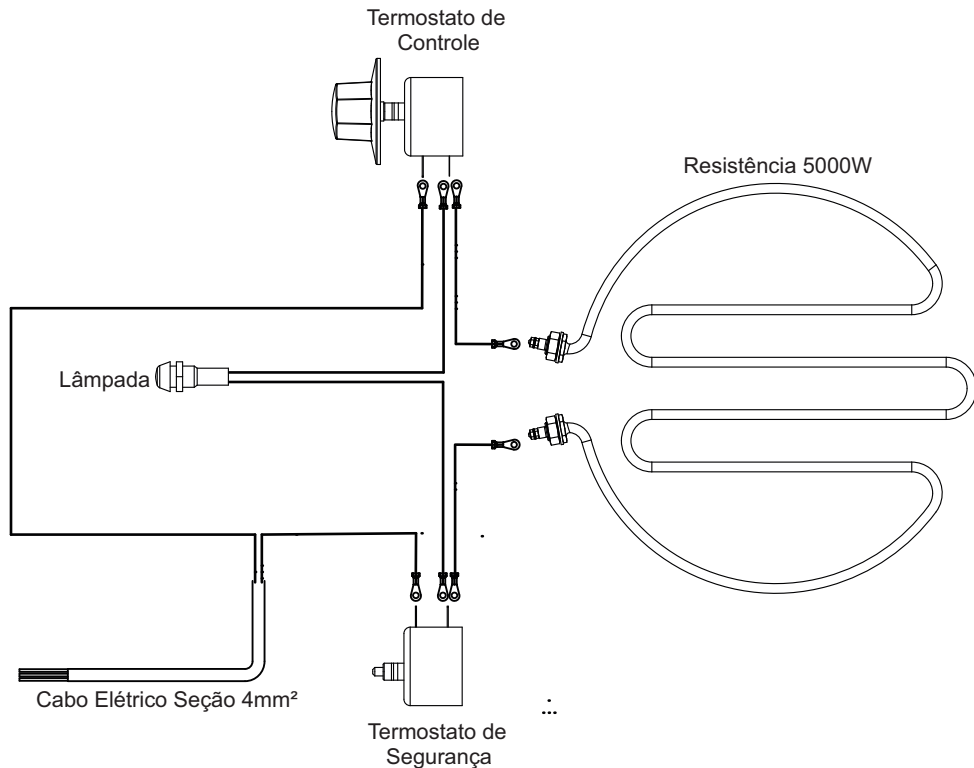
## MANUTENÇÃO

Se o cordão de alimentação está danificado, ele deve ser substituído pelo fabricante ou agente autorizado ou pessoa qualificada, a fim de evitar riscos. Um electricista deverá fornecer serviços elétricos conforme especificações de leis locais e nacionais.

# ESQUEMA ELÉTRICO FAO 1 CR



## ESQUEMA ELÉTRICO FAO 1C



## DICAS ÚTEIS

O seu equipamento deve sempre ser utilizado respeitando os níveis mínimos de óleo que são indicados no fritador e neste manual. O desrespeito dessa quantidade pode ocasionar problemas na(s) resistência(s). Seu equipamento pode ser perigoso quando não supervisionado. Sempre deixe um responsável pela máquina para evitar acidentes.

A etiqueta de identificação do produto (contida neste manual e na máquina) é o que valida sua garantia. Sendo assim, tome cuidado para que ela não se descole e nem esteja rasurada.

É importante que o fritador esteja sempre limpo. Aconselha-se que sejam efetuadas limpezas regulares de acordo com a intensidade em que se utiliza a máquina. Efetue, também, a troca do óleo.

As despesas com peças e mão de obra necessárias para instalação são por conta do cliente.

Para frituras de qualquer tipo, você deve utilizar óleo vegetal. Utilizar gordura animal pode acabar danificando o produto e comprometendo a qualidade do seu alimento

Aconselhamos, que quando você for fritar alimentos empanados, fique sempre de olho no nível de água. A tendência é que ele se eleve, já que a farinha que cai do alimento vai para o fundo do tanque, resultando na 'fervura' do óleo.

Para que você obtenha o rendimento máximo de seu fritador, você deve evitar agitar o(s) cesto(s) quando ele(s) estiver(em) imerso(s) no óleo. Fazer isso também evita que o óleo se misture com a água (nas máquinas água e óleo) e acabe transbordando.



## PROBLEMAS E SOLUÇÕES

Seu equipamento é fabricado e testado sob normas rígidas de qualidade, entretanto, à medida em que vai se exigindo do fritador, ele pode eventualmente apresentar problemas. Nesta página, disponibilizamos um conjunto de orientações básicas para alguns dos problemas mais comuns que possam vir a ocorrer com sua máquina.

### O EQUIPAMENTO NÃO LIGA

Possível causa	Solução
Falta de energia elétrica	Verifique se as ligações elétricas estão corretas. Além disso, verifique se a tensão da rede é a mesma do equipamento.
Termostato com defeito	Se, ao acionar o termostato, a lâmpada do painel não acender, o termostato pode estar com defeito. Entre em contato com o SAC Metalcubas.
Termostato de segurança acionado	Para sua segurança, nossas máquinas dispõem de um termostato só para isso. Esse termostato somente será disparado caso o óleo ultrapasse os 200°C. Se for o caso, a máquina deixa de funcionar e se faz necessário pressionar o botão vermelho que vem junto ao painel. Feito isso, a máquina pode ser reiniciada normalmente.

### O EQUIPAMENTO DÁ CHOQUE

Possível causa	Solução
Instalação elétrica com defeito	Com o equipamento desligado, verifique se há o rompimento de algum cabo ou se há alguma conexão solta. Caso não encontre nada, entre em contato com o SAC Metalcubas.

### O EQUIPAMENTO NÃO AQUECE O SUFICIENTE

Possível causa	Solução
Queda excessiva na temperatura	Fazer um pré aquecimento no óleo até a temperatura de fritura entre uma operação e outra; Fazer um pré descongelamento no alimento a ser frito.

### O ÓLEO FERVE E TRASBORDA PARA FORA DA CUBA/TANQUE

Possível causa	Solução
Umidade do alimento a ser frito é alta	Para que a umidade da fritura se dissipe, você deve dar um choque térmico no alimento. Para isso, coloque e retire o cesto rapidamente de dentro do fritador. Talvez seja necessário repetir a operação.
Temperatura excessiva do óleo	O fritador não deverá ultrapassar a temperatura de 200°

## TERMO DE GARANTIA

A empresa compromete-se com a garantia de 6 (seis) meses referente ao produto abaixo qualificado, a partir da data da revenda ao cliente final, mediante as seguintes condições e normas:

1) A empresa não cobrirá em hipótese alguma defeitos e riscos na pintura ou amassamento decorrentes de transporte, devendo estes serem exigidos da transportadora no momento da entrega, ou seja, recebimento da mercadoria. Também não terão garantia equipamentos expostos ao tempo, ou que por alguma forma após seu uso tenham ficado muito tempo sem funcionamento, pois poderá aparecer ferrugem nas partes de movimento não lubrificadas.

2) A garantia não cobrirá vidros, lâmpadas, fusíveis, chaves contactoras, resistências, termostatos, controlador de temperatura, relés, válvulas solenóides de água e válvula solenóide de gás, pois são componentes sensíveis às variações de tensão elétrica, transporte não apropriado, instalações não apropriadas e sem proteção.

3) O motor elétrico, quando danificado, deve ser encaminhado à Assistência Técnica dos respectivos fabricantes, devendo ocorrer um prévio contato com a METALCUBAS.

4) O cliente terá o direito a Assistência Técnica no local de uso da máquina cuja medida da mesma seja maior que 0,360m³ ou peso superior a 94Kg. Caso a máquina não se enquadre nas medidas citadas, a mesma deverá ser enviada para a Assistência Técnica Autorizada mais próxima. Caso seja constatado que houve mau uso ou instalação inadequada do equipamento, a visita, o deslocamento e os custos do conserto correrão por conta do usuário, mesmo sendo no período de garantia.

5) A garantia estabelecida pela fábrica refere-se à máquinas que em serviço e uso normal apresentarem defeitos de material ou montagem. A fábrica reserva o direito de dar pareceres e não autoriza outras pessoas a julgar defeitos apresentados durante a vigência da garantia. A garantia cobrirá custos com a mão-de-obra desde que a mesma seja executada pela Assistência Técnica Autorizada. Excluem-se da garantia defeitos ou avarias resultantes de acidentes por negligência nas operações.

6) A empresa não se responsabiliza por modificações no produto, salvo as alterações feitas pela própria fábrica.

7) Após 3 (três) meses de uso, considera-se fora de garantia todas peças ou acessórios que tenham desgaste natural ou acelerado tais como: rolamentos e retentores, discos do Moedor de Carne e do Preparador de Alimentos; globo, pá e espiral da Batedeira Planetária; feltros da Modeladora; trefilas, caracóis e alimentadores de extrusão.

8) Regulagens, lubrificações, ajustes e limpeza do equipamento, oriundos de seu uso e funcionamento, não serão cobertos pela garantia, devendo estes correr por conta do proprietário.

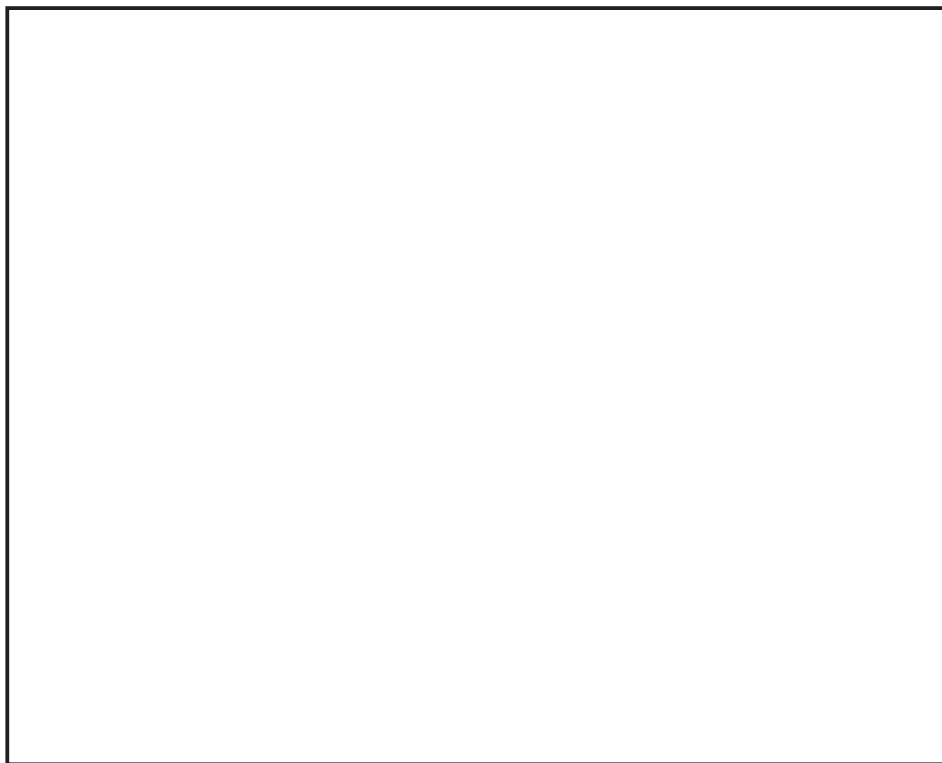
### 9) EXTINÇÃO DA GARANTIA:

- ✓ A não execução dos serviços de revisão e lubrificação constantes no Manual de Instrução do equipamento;
- ✓ O emprego de peças e componentes não originais e não recomendadas pela empresa;
- ✓ Modificação do produto e consequente alteração das características técnicas de funcionamento, com exceção às executadas pela empresa;
- ✓ Utilização das máquinas e equipamentos para outras funções que não sejam as indicadas pelo fabricante;
- ✓ Pelo decurso do prazo de validade da garantia.

Obs: Para qualquer demanda judicial fica eleito o Foro da Comarca de Caxias do Sul (RS), com renúncia a qualquer outro, por mais privilegiado que seja ou venha a ser.

## IDENTIFICAÇÃO DO PRODUTO

---



Se você tiver alguma dúvida, sugestão ou problema, ligue para nós. O SAC Metalcubas foi criado especialmente para você, portanto, fique a vontade. O atendimento qualificado de nossos profissionais é garantido!

Horários de atendimento:

Segunda a Sexta,  
Das 7:30h às 12:00h e  
das 13:00h às 17:20



## ATENDIMENTO AO CONSUMIDOR

**(054) 3021 0341**



[www.metalcubas.com.br](http://www.metalcubas.com.br)



[sac@metalcubas.com.br](mailto:sac@metalcubas.com.br)

Procurando por um de nosso assistentes autorizados?  
Confira nosso site e escolha o que  
melhor se adequar a sua localidade.



**METALCUBAS®**

Metalcubas Indústria Metalúrgica Ltda.  
Rua Professor Ataliba Paz, 86 - CEP. 95013-100 - Caxias do Sul -RS