

METALCUBAS[®]

FRITADOR ÁGUA ÓLEO

GFAOE 18 M CG INM

GFAOE 18 M CP INM

GFAOE 18 P CG INM

GFAOE 18 P CP INM

GFAOE 30 P CG INM

GFAOE 30 P CP INM

GFAOE 30 P CG 8000 W INM

GFAOE 30 P CP 8000 W INM

TFAOE 40 CG INM

TFAOE 40 CP INM

MANUAL DE INSTRUÇÕES



APRESENTAÇÃO

A empresa, especializada no ramo de máquinas para alimentação, oferece uma variada linha de produtos, que atendem as necessidades do mercado. São dezenas de equipamentos projetados para facilitar o trabalho de quem atua no ramo de alimentação. Fornecemos equipamentos para restaurantes, panificadoras, açougues, pizzarias, supermercados, confeitarias e até mesmo para cozinhas residenciais e industriais.

Todos os produtos são fabricados com materiais de alta qualidade e acabamento superior, dentro das normas de segurança e higiene das leis vigentes.

A facilidade na instalação, manutenção mínima, baixo consumo e o alto rendimento produtivo, colocam os produtos METALCUBAS, à frente no mercado, com vantagens de economia, produtividade, segurança e qualidade.

Queremos cumprimentá-lo por ter escolhido um produto com qualidade a que o nome merece, **METALCUBAS**.

FINALIDADE DO MANUAL

A finalidade deste manual é passar ao usuário informações necessárias sobre o produto que acaba de ser adquirido. Leia este manual atentamente e terá a orientação correta para que obtenha um melhor aproveitamento e durabilidade do equipamento.

SEGURANÇA

- Este aparelho não deve ser utilizado por pessoas (inclusive crianças) com capacidade física, sensorial ou mental reduzida, falta de experiência ou conhecimento, ao menos que tenham recebido instruções quanto ao uso deste equipamento por pessoa responsável pela sua segurança.



Equipotencialidade
IEC 60417-5021

Para identificar o terminal de interligação, que visa manter diversos aparelhos com o mesmo potencial. Não sendo, necessariamente, o Terra de uma ligação local.



Terra de Proteção

Identificar qualquer terminal que é destinado para conexão com um condutor externo para proteção contra choque elétrico em caso de uma falha, ou no terminal de uma terra de proteção (Terra) eletrodo.



Indica que o elemento de aquecimento está ligado.



Tensão Perigosa
IEC 60417-5036

Para indicar os riscos decorrentes de tensões perigosas



Superfície Quente
IEC 60417-5041

Para indicar que o item marcado pode ser quente e não deve ser tocado sem cuidado.

Verifique se a tensão do seu aparelho está de acordo com a etiqueta que acompanha o produto (no cordão de alimentação).

Para evitar choques e danos ao seu produto verifique o aterramento de sua rede elétrica.

Crianças devem ser vigiadas para assegurar que não estejam brincando com o aparelho.



INSTRUÇÕES DE USO

Estes aparelhos são projetados para serem utilizados em aplicações comerciais, por exemplo, em cozinhas de restaurantes, cantinas, hospitais e em empreendimentos comerciais, tais como padarias, açougues, etc., porém não de forma contínua, como produção de alimentos em massa.

- 1- Retire toda a proteção de PVC (película para proteção do aço inox) antes de colocar seu fritador em funcionamento.
 - Antes de ligar o fritador certifique-se de que a tensão elétrica de seu estabelecimento seja a mesma indicada na etiqueta do produto.
 - Nunca ligue o equipamento sem que a resistência esteja totalmente imersa no óleo.

- 2 - Dissolver sal grosso na água em uma vasilha nas quantidades indicadas nas ESPECIFICAÇÕES TÉCNICAS (página 6), colocando após a solução obtida dentro do reservatório.

- 3 - Acrescente o óleo conforme a quantidade indicada para cada modelo.
 - Não utilizar óleo velho. O mesmo tem ponto de inflamação reduzido e é mais propenso a ebulição (óleo fervente com respingos).

- 4 - Posicione o termostato na temperatura desejada, o termostato irá desligar o equipamento no momento em que o óleo atingir a temperatura indicada e, tornará a liga-lo automaticamente quando a temperatura diminuir.
 - Recomenda-se que a temperatura do óleo não ultrapasse de 190°C, pois esta provoca a queima das características do óleo.
 - Para maior vida útil do óleo, mantenha-o a menos de 100°C quando estiver aguardando entre uma fritura e outra.

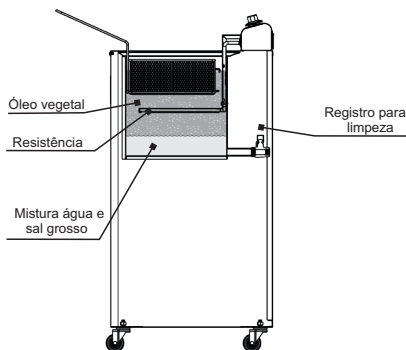
- 5 - Pré aqueça o óleo até a temperatura que irá executar o processo de fritura (ver página 6).

- 6 - Coloque o alimento no cesto e conduza-o de forma cautelosa para dentro do óleo quente e deixe-o até que o processo de fritura esteja completo.
 - Lembre-se de que alimentos congelados ou com resíduos de gelo em contato com óleo quente podem causar queimaduras se for manipulado de forma incorreta .
 - Para evitar respingos de óleo quente, antes de introduzir a cesta com os alimentos seque-a o máximo possível e introduza a cesta lentamente. Caso a espuma suba e se aproxime da borda, suspenda a cesta, até a espuma baixar. Alimentos congelados devem ser agitados para que o excesso de gelo seja retirado. Com alimentos empanados, retire o excesso de farinha.

INSTRUÇÕES DE USO

ATENÇÃO

- Verifique o acúmulo de resíduos de fritura no fundo do reservatório, fazendo limpeza periódica.
- Evite deslocar ou mover o fritador quando este estiver com óleo aquecido e/ou o fritador estiver ligado.



AVISO:

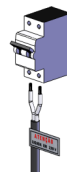
Durante a instalação: não coloque em superfícies ou perto de paredes, divisórias ou móveis de cozinha e similares, a menos que eles sejam feitos de material incombustível ou revestidos com material de isolamento térmico de incombustível e atenção as normas de prevenção de incêndio.

INSTALAÇÃO NA REDE DE ALIMENTAÇÃO

Os Fritadores são destinados a serem ligados permanentemente a fiação fixa. Os condutores de alimentação devem ser ligados em um disjuntor conforme descrito abaixo. Contrate um eletricitista profissional qualificado de sua confiança para fazer a instalação elétrica.

**Disjuntores conforme
norma NBR NM 60898.**

**Condutores conforme
norma NBR 5410.**



Modelo	Potência	Tensão	Disjuntor	Seção do mínima condutor (bitola do fio)
GFAO 18 M / GFAO 18 P	5.000W	220V	32 A	4 mm ²
GFAO 18 M / GFAO 18 P	3.300W	127V	32 A	4 mm ²
GFAO 30 P	5.000W	220V	32 A	4 mm ²
GFAO 30 P 8000W	8.000W	220V	45 A	10 mm ²
TFAO 40	5.400W	220V	32 A	4 mm ²

INSTALAÇÃO NA REDE DE ALIMENTAÇÃO

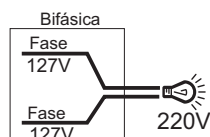
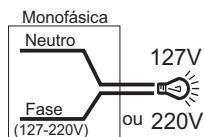
ATENÇÃO

Por segurança é imprescindível que o disjuntor seja desligado após o uso do equipamento.

PROCEDIMENTO PARA LIGAR O EQUIPAMENTO EM 127V

Ligação Bifásica (2 fases)

Este tipo de ligação consiste em utilizar duas fases ao mesmo tempo. Exemplos:



Se em seu estabelecimento a rede elétrica for trifásica 220V, verifique junto ao seu electricista como proceder para utilizar produtos 220V ligados em redes bifásicas.

LIMPEZA

- Para melhor qualidade na fritura a solução (água/sal) deverá ser trocada diariamente, sempre com o óleo frio.
- Para sua segurança, desligar o equipamento da tomada antes de iniciar a limpeza.
- Abra o registro situado atrás do fritador, deixando drenar toda a solução (água/sal) com as impurezas que estarão depositadas na mesma. Ao primeiro sinal de óleo, feche o registro. Coloque uma nova solução de (água/sal) e se necessário complete o nível de óleo conforme quantidades indicadas nas especificações técnicas.

Nota: utilizar apenas sabão neutro e não utilizar material abrasivo para evitar danos no acabamento.

A limpeza de seu equipamento deverá ser feita sempre após a sua utilização. Não utilize produtos abrasivos, somente sabão neutro. Procure evitar o uso excessivo de água para não danificar nenhum componente.

Para a operação adequada, este aparelho deve ser instalado em local com temperatura entre 5°C a 25°C.

Este aparelho não deve ser limpo com jato de água ou com vaporizador

A máquina não poderá ser submergida para limpeza.

MANUTENÇÃO

Se o cordão de alimentação está danificado, ele deve ser substituído pelo fabricante ou agente autorizado ou pessoa qualificada, a fim de evitar riscos

Um electricista deverá fornecer serviços elétricos conforme especificações de leis locais e nacionais.

ESPECIFICAÇÕES TÉCNICAS

PRODUTO	MODELO	QUANTIDADE ÓLEO		ÁGUA	QUANTIDADE SAL GROSSO	PESO LÍQUIDO	POTÊNCIA INSTALADA	TENSÃO
		NÍVEL MÁX	NÍVEL MÍN					
FRITADORES ÁGUA ÓLEO ELÉTRICO	GFAOE 18 M	19 L	15 L	3 L	500 g	8,1 kg	3300 W 5000 W	127 V 220V
	GFAOE 18 P	19 L	15 L	3 L	500 g	12,2 kg	3300 W 5000 W	127 V 220V
	GFAOE 30 P	27 L	23 L	5 L	500 g	13,2 kg	5000 W	220V
	TFAOE 40	24 L	22 L	14 L	1 kg	13,0kg	5400 W	220V

Importante

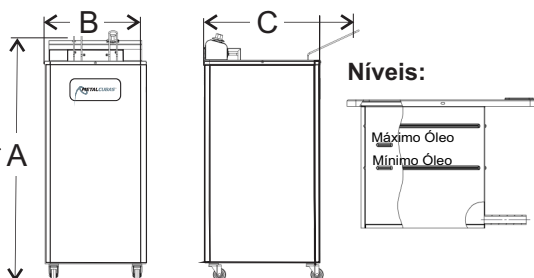
Use apenas gordura ou óleo VEGETAL.

Não deve ser usado gordura animal, pois esta em contato com a água faz o conteúdo do interior do fritador transbordar e também poderá provocar acidentes ao operador.

GFAOE

DIMENSÕES

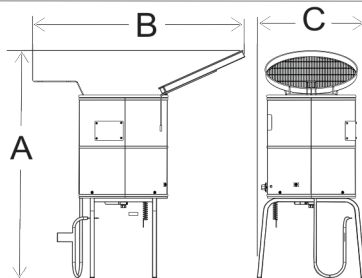
MODELO	Dimensões A x B x C (mm)
GFAOE 18 M	470 X 405 X 610
GFAOE 18 P	955 X 405 X 610
GFAOE 30 P	955 X 405 X 610
TFAOE 40	1070 X 1070 X 540



TFAOE

Respeite os níveis conforme imagens.

Níveis:



PERIGO!

Se o nível de óleo estiver abaixo do nível mínimo indicado existe perigo de incêndio!

TEMPERATURAS E CARGA

ALIMENTO	TEMPERATURA SUGERIDA	CARGA MÁXIMA	
		GFAOE	TFAOE
Batata frita	180 °C	1 Kg	1,5 Kg
Banana milanesa, pasteis, peixes, croquetes	170 °C	1,2 Kg	2 Kg
Risolis, carnes, polenta, frango	160 °C	1,2 Kg	2 Kg
Churros, empanados, legumes	150 °C	1 Kg	1,5 Kg

Para evitar transbordo de óleo, respeite a carga máxima de produto quando utilizar o nível máximo de óleo.

DICAS ÚTEIS

O seu equipamento deve sempre ser utilizado respeitando os níveis mínimos de óleo que são indicados no fritador e neste manual.

O desrespeito dessa quantidade pode ocasionar problemas na(s) resistência(s).

A etiqueta de identificação do produto (contida neste manual e na máquina) é o que valida sua garantia. Sendo assim, tome cuidado para que ela não se descole e nem esteja rasurada.

É importante que o fritador esteja sempre limpo. Aconselha-se que sejam efetuadas limpezas regulares de acordo com a ítem que se utiliza a máquina. Efetue, também, a troca do óleo.

As despesas com peças e mão de obra necessárias para instalação são por conta do cliente.

Para frituras de qualquer tipo, você deve utilizar óleo vegetal. Utilizar gordura animal pode acabar danificando o produto e comprometendo a qualidade do seu alimento

Aconselhamos, que quando você for fritar alimentos empanados, fique sempre de olho no nível de água. A tendência é que ele se eleve, já que a farinha que cai do alimento vai para o fundo do tanque, resultando na 'fervura' do óleo.

Para que você obtenha o rendimento máximo de seu fritador, você deve evitar agitar o(s) cesto(s) quando ele(s) estiver(em) imerso(s) no óleo. Fazer isso também evita que o óleo se misture com a água (nas máquinas água e óleo) e acabe transbordando.

ATENÇÃO

Este aparelho não se destina à utilização por pessoas (inclusive crianças) com capacidades físicas, sensoriais ou mentais reduzidas, ou por pessoas com falta de experiência e conhecimento, a menos que tenham recebido instruções referentes à utilização do aparelho ou estejam sob a supervisão de uma pessoa responsável pela sua segurança.

As instruções a respeito de pessoas (incluindo crianças) com reduções físicas, sensoriais ou mentais reduzidas, ou falta de experiência e conhecimento não é aplicado.

AVERTENCIA

Cuidado ! Não adicione água no óleo quente, risco eminente de acidente !

Cuidado ao acrescentar alimentos muito úmidos ou que ultrapasse a quantidade máxima, indicada na Tabela “*Temperaturas e Cargas*” da pág 6, ocasionando um maior processo de ebulição (óleo fervente com respingos), podendo causar acidentes graves .

PROBLEMAS E SOLUÇÕES

Seu equipamento é fabricado e testado sob normas rígidas de qualidade, entretanto, à medida em que vai se exigindo do fritador, ele pode eventualmente apresentar problemas. Nesta página, disponibilizamos um conjunto de orientações básicas para alguns dos problemas mais comuns que possam vir a ocorrer com sua máquina.

O equipamento não liga

Possível causa	Solução
Falta de energia elétrica	Verifique se as ligações elétricas estão corretas. Além disso, verifique se a tensão da rede é a mesma do equipamento.
Termostato com defeito	Se, ao acionar o termostato, a lâmpada do painel não acender, o termostato pode estar com defeito. Entre em contato com o SAC Metalcubas.
Termostato de segurança acionado	Para sua segurança, nossas máquinas dispõem de um termostato só para isso. Esse termostato somente será disparado caso o óleo ultrapasse os 200°C. Se for o caso, a máquina deixa de funcionar e se faz necessário pressionar o botão vermelho que vem junto ao painel. Feito isso, a máquina pode ser reiniciada normalmente.

O equipamento dá choque

Possível causa	Solução
Instalação elétrica com defeito	Com o equipamento desligado, verifique se há o rompimento de algum cabo ou se há alguma conexão solta. Caso não encontre nada, entre em contato com o SAC Metalcubas.

O equipamento não aquece o suficiente

Possível causa	Solução
Queda excessiva na temperatura	Fazer um pré aquecimento no óleo até a temperatura de fritura entre uma operação e outra; Fazer um pré descongelamento no alimento a ser frito.

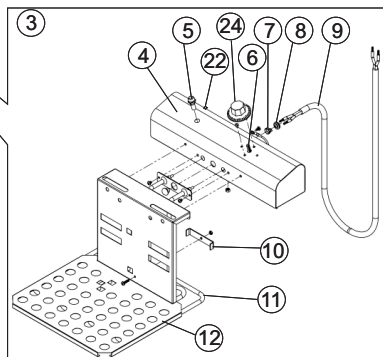
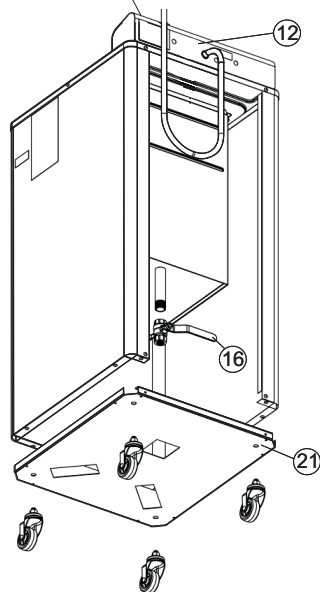
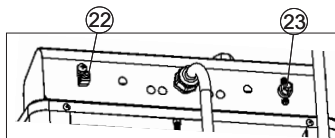
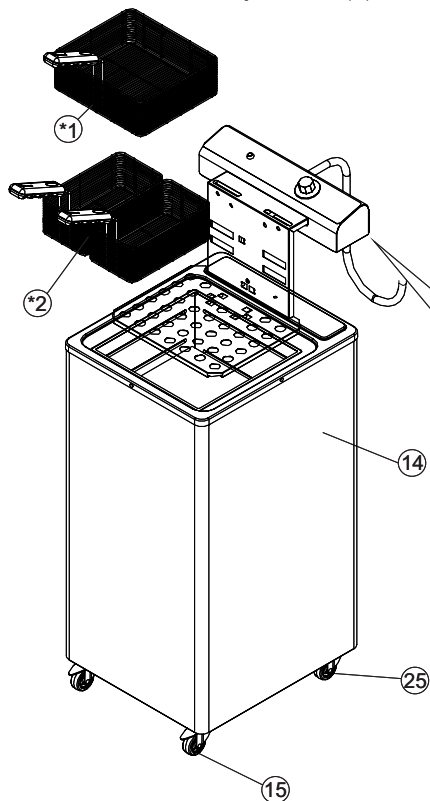
O óleo ferve e trasborda para fora da cuba/tanque

Possível causa	Solução
Umidade do alimento a ser frito é alta	Para que a umidade da fritura se dissipe, você deve dar um choque térmico no alimento. Para isso, coloque e retire o cesto rapidamente de dentro do fritador. Talvez seja necessário repetir a operação.
Temperatura excessiva do óleo	O fritador não deverá ultrapassar a temperatura de 200°

DESCRIÇÃO DE PEÇAS - GFAO

Item	Descrição	CÓDIGO		
		GFAOE 18 P	GFAOE 18 M	GFAOE 30 P
*1	Cesto grande	MTC639	MTC639	MTC639
*2	Cesto pequeno	MTC638	MTC638	MTC638
3	Conj. painel montado	10417	10417	10408
4	Conj. painel soldado	10185	10185	10185
5	Sinaleira	17459	17459	17459
6	Termostato	17861	17861	17861
7	Abraçadeira nylon	738	738	738
8	Passa fio	9904	9904	9904
9	Cabo elétrico	17710	17710	17710
10	Fixador resistência	12445	12445	12445
11	Resistência	12442	12442	13199
12	Conj. Prot. Resistência	MTC1108	MTC1108	MTC1108
13	Conj. Tanque	10421	10421	10409
14	Estrutura	10101	10423	10101
15	Rodízio Giratório/Pé	7781	12038	7781
16	Válvula esfera água	10114	10114	10114
17	Grade menor	xxx	xxx	xxx
18	Grade maior	xxx	xxx	xxx
19	Bandeja	xxx	xxx	xxx
20	Conjunto pedestal	xxx	xxx	xxx
21	Fundo	15258	15258	15258
22	Conector Sapata	17733	17733	17733
23	Termostato Seg.	17857	17857	17857
24	Manipulo	MTC614	MTC614	MTC614
25	Rodízio	MTC644	MTC644	MTC644

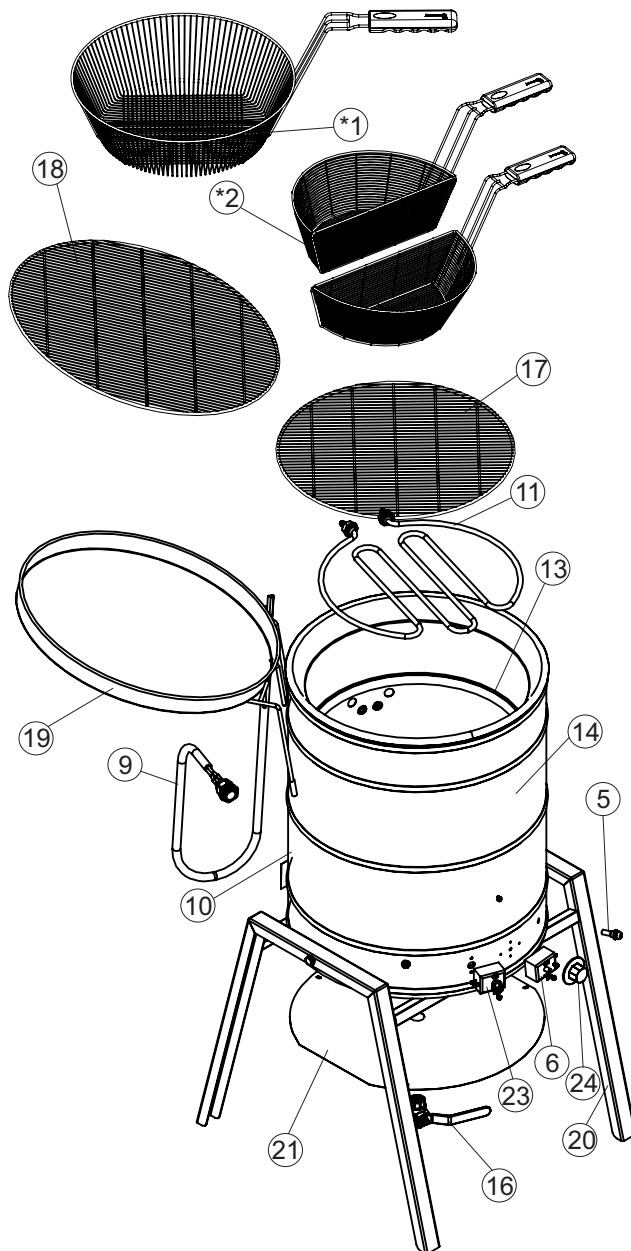
*Os fritadores são oferecidos com 1 cesto grande ou 2 cestos pequenos.



DESCRIÇÃO DE PEÇAS - TFAO 40

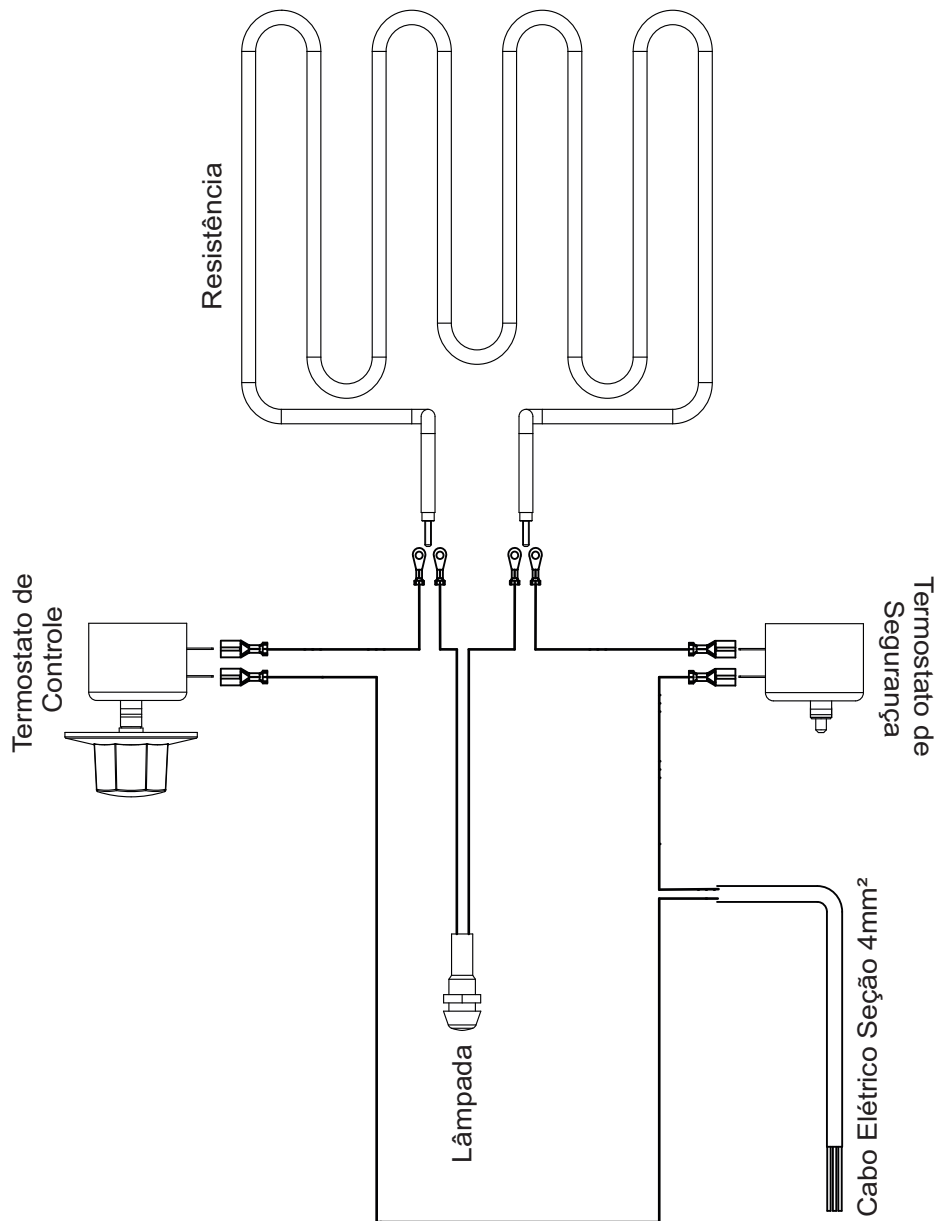
ITEM	DESCRIÇÃO	CÓDIGO
*1	Cesto grande	MTC640
*2	Cesto pequeno	MTC641 MTC642
3	Conj. painel montado	xxx
4	Conj. painel soldado	xxx
5	Sinaleira	17459
6	Termostato	17869
7	Abraçadeira nylon	xxx
8	Passa fio	xxx
9	Cabo elétrico	17710
10	Fixador resistência	xxx
11	Resistência	15245
12	Conj. Prot. Resistência	xxx
13	Conj. Tanque	15238
14	Estrutura	18147
15	Rodizio Giratório/Pé	xxx
16	Válvula esfera água	10114
17	Grade menor	15251
18	Grade maior	15253
19	Bandeja	15252
20	Conjunto pedestal	15244
21	Fundo	18094
22	Conector Sapata	17733
23	Termostato Seg.	17871
24	Manipulo	MTC614
25	Rodizio	xxx

* Os fritadores são oferecidos com 1 cesto grande ou 2 cestos pequenos.

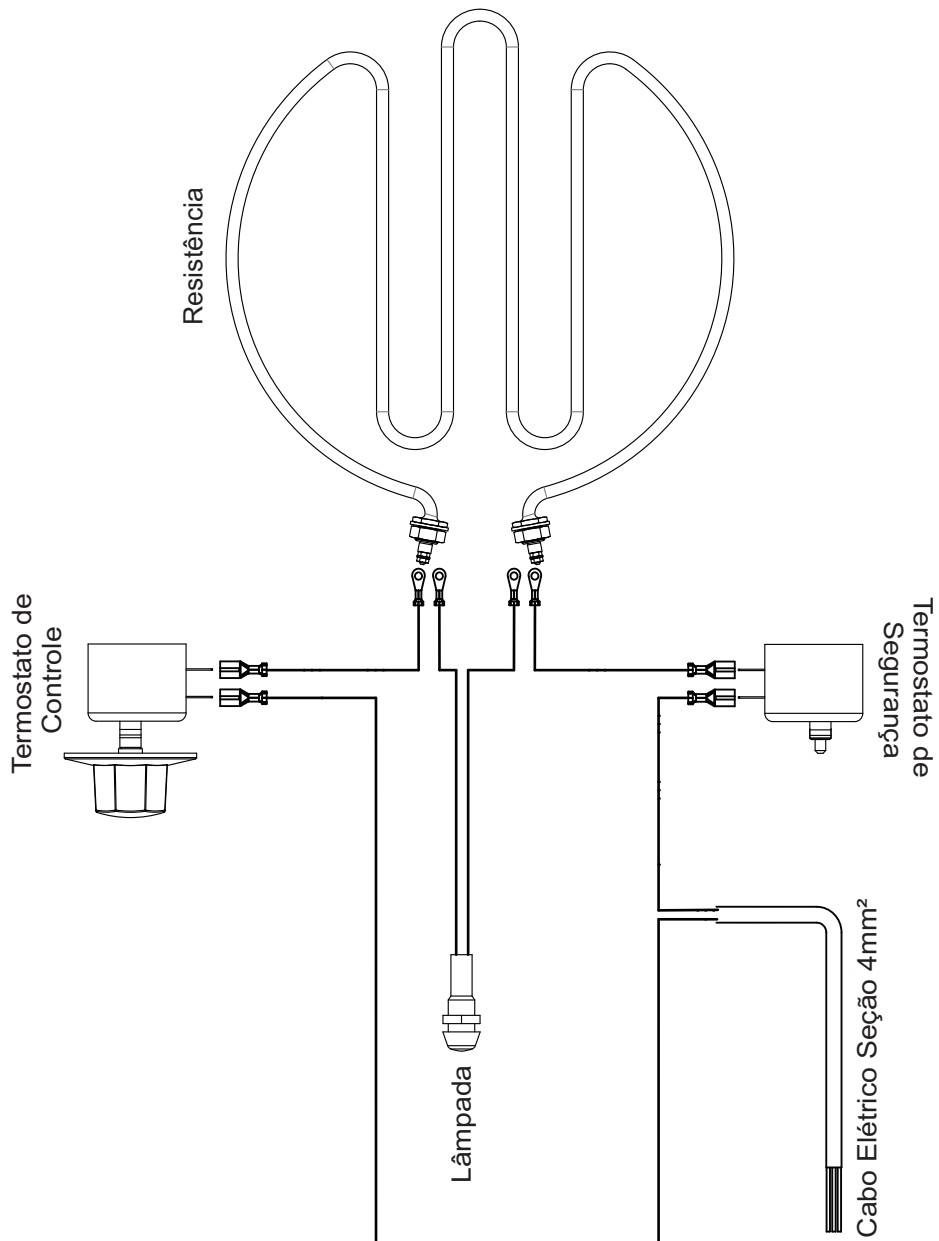


A Metalcubas reserva o direito de fazer qualquer alteração nas informações sem aviso prévio.

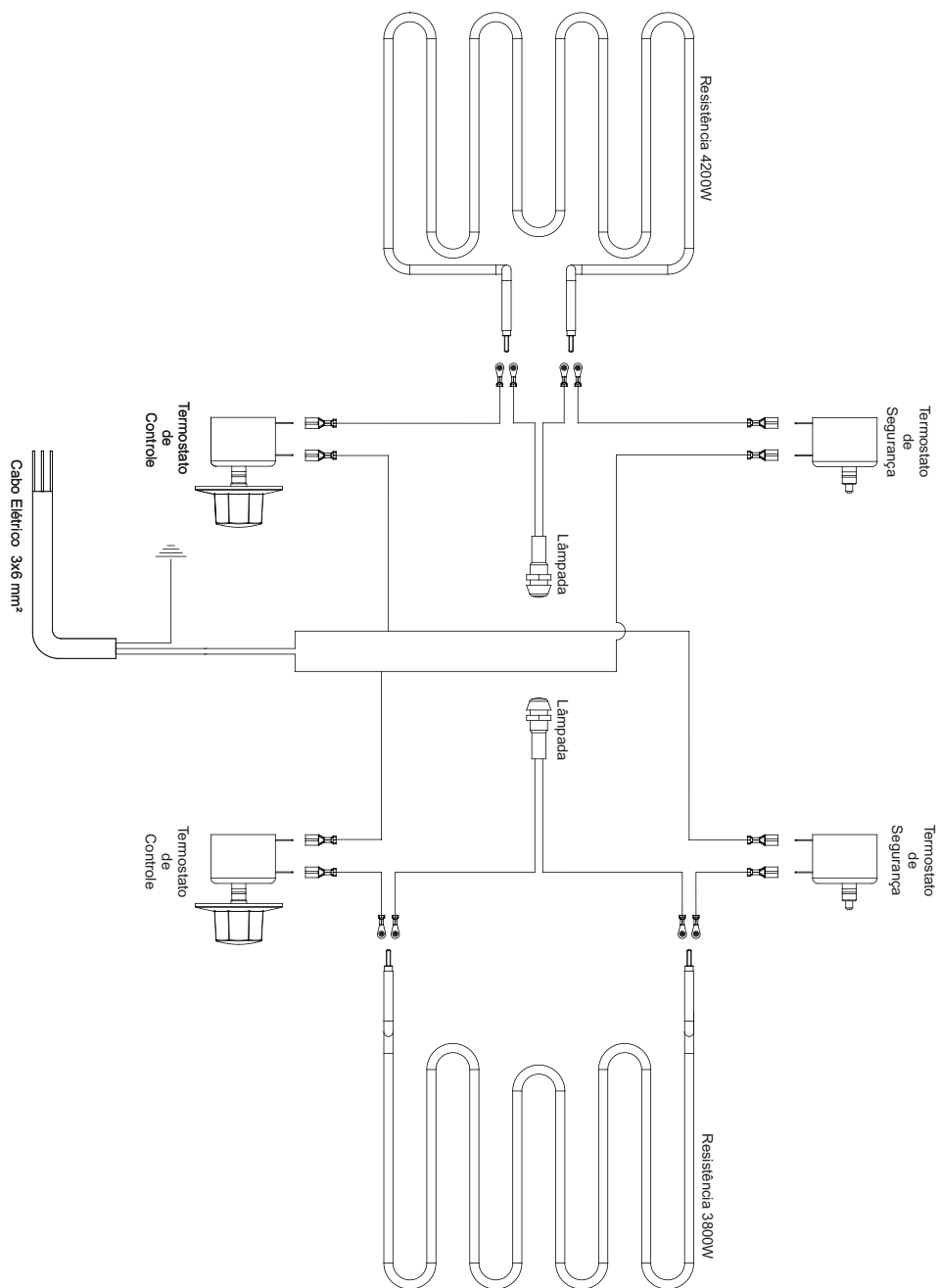
ESQUEMA ELÉTRICO GFAOE



ESQUEMA ELÉTRICO TFAOE



ESQUEMA ELÉTRICO GFAO 30 8000W



TERMO DE GARANTIA

A empresa compromete-se com a garantia de 6 (seis) meses referente ao produto abaixo qualificado, a partir da data da revenda ao cliente final, mediante as seguintes condições e normas:

1) A empresa não cobrirá em hipótese alguma defeitos e riscos na pintura ou amassamento decorrentes de transporte, devendo estes serem exigidos da transportadora no momento da entrega, ou seja, recebimento da mercadoria. Também não terão garantia equipamentos expostos ao tempo, ou que por alguma forma após seu uso tenham ficado muito tempo sem funcionamento, pois poderá aparecer ferrugem nas partes de movimento não lubrificadas.

2) A garantia não cobrirá vidros, lâmpadas, fusíveis, chaves contactoras, resistências, termostatos, controlador de temperatura, relés, válvulas solenóides de água e válvula solenóide de gás, pois são componentes sensíveis às variações de tensão elétrica, transporte não apropriado, instalações não apropriadas e sem proteção.

3) O cliente terá o direito a Assistência Técnica no local de uso da máquina cuja medida da mesma seja maior que 0,360m³ ou peso superior a 94Kg. Caso a máquina não se enquadre nas medidas citadas, a mesma deverá ser enviada para a Assistência Técnica Autorizada mais próxima. Caso seja constatado que houve mau uso ou instalação inadequada do equipamento, a visita, o deslocamento e os custos do conserto correrão por conta do usuário, mesmo sendo no período de garantia.

4) A garantia estabelecida pela fábrica refere-se à máquinas que em serviço e uso normal apresentarem defeitos de material ou montagem. A fábrica reserva o direito de dar pareceres e não autoriza outras pessoas a julgar defeitos apresentados durante a vigência da garantia. A garantia cobrirá custos com a mão-de-obra desde que a mesma seja executada pela Assistência Técnica Autorizada. Excluem-se da garantia defeitos ou avarias resultantes de acidentes por negligência nas operações.

5) A empresa não se responsabiliza por modificações no produto, salvo as alterações feitas pela própria fábrica.

6) Regulagens, lubrificações, ajustes e limpeza do equipamento, oriundos de seu uso e funcionamento, não serão cobertos pela garantia, devendo estes correr por conta do proprietário.

EXTINÇÃO DA GARANTIA:

- ✓ A não execução dos serviços de revisão e lubrificação constantes no Manual de Instrução do equipamento;
- ✓ O emprego de peças e componentes não originais e não recomendadas pela empresa;
- ✓ Modificação do produto e conseqüente alteração das características técnicas de funcionamento, com exceção às executadas pela empresa;
- ✓ Utilização das máquinas e equipamentos para outras funções que não sejam as indicadas pelo fabricante;
- ✓ Pelo decurso do prazo de validade da garantia.

Obs: Para qualquer demanda judicial fica eleito o Foro da Comarca de Caxias do Sul (RS), com renúncia a qualquer outro, por mais privilegiado que seja ou venha a ser.

IDENTIFICAÇÃO DO PRODUTO



Se você tiver alguma dúvida, sugestão ou problema, ligue para nós. O SAC Metalcubas foi criado especialmente para você, portanto, fique a vontade. O atendimento qualificado de nossos profissionais é garantido!

Horários de atendimento:

Segunda a Sexta,
Das 7:30h às 12:00h e
das 13:00h às 17:20



ATENDIMENTO AO CONSUMIDOR

(054) 3021 0341



www.metalcubas.com.br



sac@metalcubas.com.br

Procurando por um de nossos assistentes autorizados?

Confira nosso site e escolha o que
melhor se adequar a sua localidade.



METALCUBAS®

Metalcubas Indústria Metalúrgica Ltda.
Rua Professor Ataliba Paz, 86 - CEP. 95013-100 - Caxias do Sul -RS