

METALCUBAS®

FRITADORES GÁS E ELÉTRICOS

TFRG-03

TFRG-05

TFRE-03 IN

TFRE-05 IN

FRCG-03

FRCG-06

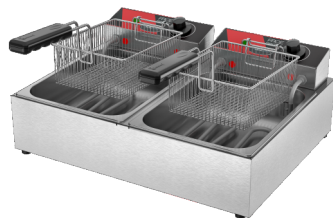
FRCE-03 IN

FRCE-06 IN

FRCE-05 IN

FRCE-10 IN

MANUAL DE INSTRUÇÕES



APRESENTAÇÃO

A empresa, especializada no ramo de máquinas para alimentação, oferece uma variada linha de produtos, que atendem as necessidades do mercado. São dezenas de equipamentos projetados para facilitar o trabalho de quem atua no ramo de alimentação. Fornecemos equipamentos para restaurantes, panificadoras, açougues, pizzarias, supermercados, confeitarias e até mesmo para cozinhas residenciais e industriais.

Todos os produtos são fabricados com materiais de alta qualidade e acabamento superior, dentro das normas de segurança e higiene das leis vigentes.

A facilidade na instalação, manutenção mínima, baixo consumo e o alto rendimento produtivo, colocam os produtos METALCUBAS, à frente no mercado, com vantagens de economia, produtividade, segurança e qualidade.

Queremos cumprimentá-lo por ter escolhido um produto com qualidade a que o nome merece, **METALCUBAS**.

FINALIDADE DO MANUAL

A finalidade deste manual é passar ao usuário informações necessárias sobre o produto que acaba de ser adquirido. Leia este manual atentamente e terá a orientação correta para que obtenha um melhor aproveitamento e durabilidade do equipamento.

SEGURANÇA

Este aparelho não deve ser utilizado por pessoas (inclusive crianças) com capacidade física, sensorial ou mental reduzida, falta de experiência ou conhecimento, ao menos que tenham recebido instruções quanto ao uso deste equipamento por pessoa responsável pela sua segurança.



Equipotencialidade
IEC 60417-5021

Para identificar o terminal de interligação, que visa manter diversos aparelhos com o mesmo potencial. Não sendo, necessariamente, o Terra de uma ligação local.



Terra de Proteção

Identificar qualquer terminal que é destinado para conexão com um condutor externo para proteção contra choque elétrico em caso de uma falha, ou no terminal de uma terra de proteção (Terra) eletrodo.



Indica que o elemento de aquecimento está ligado.



Tensão Perigosa
IEC 60417-5036

Para indicar os riscos decorrentes de tensões perigosas



Superfície Quente
IEC 60417-5041

Para indicar que o item marcado pode ser quente e não deve ser tocado sem cuidar.

Verifique se a tensão do seu aparelho está de acordo com a etiqueta que acompanha o produto (no cordão de alimentação).

Para evitar choques e danos ao seu produto verifique o aterramento de sua rede elétrica.

Crianças devem ser vigiadas para assegurar que não estejam brincando com o aparelho.



INSTRUÇÕES DE USO

FRITADORES ELÉTRICOS

Estes aparelhos são projetados para serem utilizados em aplicações comerciais, por exemplo, em cozinhas de restaurantes, cantinas, hospitais e em empreendimentos comerciais, tais como padarias, açougues, etc., porém não de forma contínua, como produção de alimentos em massa.

- Retire toda a proteção de PVC (película para proteção do aço inox) antes de colocar seu fritador em funcionamento.
- Antes de ligar o fritador, certifique-se de que a tensão elétrica de seu estabelecimento seja a mesma indicada na etiqueta do produto.
- Coloque o óleo dentro da cuba do fritador (ver tabela na página 06)
- Posicione o termostato na temperatura desejada. O termostato irá desligar o equipamento no momento em que o óleo atingir a temperatura indicada e tornará a ligá-lo automaticamente quando a temperatura diminuir.
- Nunca ligue o equipamento sem que a resistência esteja totalmente imersa no óleo.
- Pré aqueça o óleo até a temperatura que irá executar o processo de fritura (ver página 6).
- Recomenda-se que a temperatura do óleo não ultrapasse os 190°C, pois esta provoca a queima das características do óleo.
- Coloque o alimento no cesto e conduza-o de forma cautelosa para dentro do óleo quente e deixe-o até que o processo de fritura esteja completo.
- Lembre-se de que alimentos congelados ou com resíduos de gelo em contato com óleo quente podem causar queimaduras se for manipulado de forma incorreta .
- Verifique o acúmulo de resíduos de fritura no fundo do reservatório, fazendo limpeza periódica.
- Evite deslocar ou mover o fritador quando este estiver com óleo aquecido e/ou o fritador estiver ligado.
- A utilização de óleo velho terá o processo de inflamação reduzido e é mais propenso a ebulição (óleo fervente com respingos).

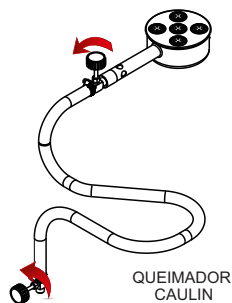
FRITADORES A GÁS ALTA PRESSÃO

- Certifique-se de que a cuba esteja com óleo;
- Abra a gaveta para ter acesso aos queimadores Caulim;
- Abra o registro no botijão e em seguida gire o manípulo do regulador da chama para a esquerda apenas 1/4 de volta,
- Aproxime o fósforo do queimador caulim e acenda o equipamento, retorne a gaveta na posição fechada;
- Para apagar o queimador, gire o manípulo do registro da chama totalmente para a direita e em seguida feche o registro do botijão.

-Por se tratar de um queimador que funciona em alta pressão, TOME CUIDADO COM A ALTURA DA CHAMA , pois chama alta de mais pode ocasionar acidentes graves, danificar o equipamento e queimar prematuramente o óleo.

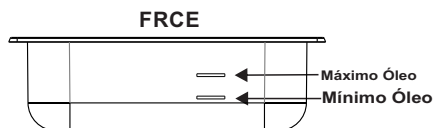
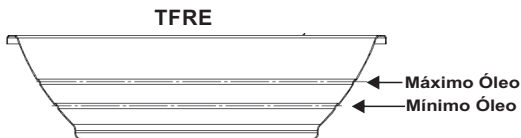
AVISO:

Durante a instalação: não coloque em superfícies ou perto de paredes, divisórias ou móveis de cozinha e similares, a menos que eles sejam feitos de material incombustível ou revestidos com material de isolamento térmico de incombustível e atenção as normas de prevenção de incêndio.



SUGESTÕES DE TEMPERATURAS

Alimento	Temperatura
Batatas	190 °C
Pescados e lula	180 °C
Croquetes, polenta e frango	170 °C
Carnes	160 °C
Churros	160 °C
Verduras	150 °C



Importante

A quantidade de óleo a ser utilizada no fritador pode variar de acordo com o tipo de alimento. Alimentos pesados requerem cuidado a serem fritos para que o óleo não respingue demasiadamente. Respeite as quantidades de óleo indicadas na cuba.

ESPECIFICAÇÕES TÉCNICAS

Fritadores elétricos

Produto	Modelo	Cap. Min. Óleo	Cap. Máx. Óleo	Cap. Máx. Cesto	Potência Resistência	Secção Condutor	Disjuntor	Dimensões (AxLxP) mm	Peso kg
FRITADORES ELÉTRICOS	TFRE-03 127V	1 L	3 L	0,4 Kg	2000W	4,0 mm ²	20 A	179x400x488	2,4
	TFRE-03 220V	1 L	3 L	0,4 Kg	2500W	4,0 mm ²	20 A	179x400x488	2,4
	TFRE-05 127V	3 L	5 L	0,8 Kg	2500W	4,0 mm ²	25 A	179x523x633	3,28
	TFRE-05 220V	3 L	5 L	0,8 Kg	3500W	4,0 mm ²	20 A	179x523x633	3,28
	FRCE-03 127V	2 L	3,5 L	0,6 Kg	2500W	4,0 mm ²	25 A	223x244x582	2,9
	FRCE-03 220V	2 L	3,5 L	0,6 Kg	2500W	4,0 mm ²	20 A	223x244x582	2,9
	FRCE-06 127V	2+2 L	3,5+3,5 L	1,2 Kg	(2) 2500W	10,0 mm ²	45 A	223x490x582	5,3
	FRCE-06 220V	2+2 L	3,5+3,5 L	1,2 Kg	(2) 2500W	6,0 mm ²	30 A	223x490x582	5,3
	FRCE-05 127V	3 L	6,5 L	0,6 Kg	2500W	4,0 mm ²	25 A	300X270X590	4,4
	FRCE-05 220V	3 L	6,5 L	0,6 Kg	4000W	4,0 mm ²	25 A	300X270X590	4,4
	FRCE-10 127V	3+3 L	6,5+6,5 L	1,2 Kg	(2) 2500W	10,0 mm ²	45 A	300X550X590	8,8
	FRCE-10 220V	3+3 L	6,5+6,5 L	1,2 Kg	(2) 4000W	10,0 mm ²	45 A	300X550X590	8,8

Fritadores a gás

Produto	Modelo	Tamanho do Recipiente	Capacidade Máx. Óleo	Capacidade Máx. Cesto	Dimensões (AxLxP)mm	Peso Kg
FRITADORES À GÁS	TFRG-03	Tacho Ø315mm	3 L	0,4 Kg	252x373x488	2,4
	TFRG-05	Tacho Ø440mm	5 L	0,8 Kg	252x501x633	3,2
	FRCG-03	Cuba 235x295mm	3 L	0,6 Kg	272x275x497	2,9
	FRCG-06	2 Cubas 235x295mm	3+3 L	1,2 Kg	272x520x497	5,3

INSTALAÇÃO FRITADORES ELÉTRICOS

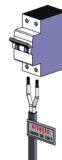
A ligação de alimentação para todos os fritadores Elétricos não é permanente, pois possui um plug três pinos padrão. Mesmo assim aconselha-se a ligação dos condutores de alimentação em um disjuntor conforme descrito abaixo. Na dúvida contrate um electricista profissional qualificado de sua confiança para fazer a instalação elétrica.

Para a operação adequada, este aparelho deve ser instalado em local com temperatura entre 5°C a 25°C.

Disjuntor	Seção do condutor (bitola do fio)
Ver tabela página 04	Ver tabela página 04

Disjuntores conforme norma NBR NM 60898.

Condutores conforme norma NBR 5410.



INSTALAÇÃO FRITADORES A GÁS

- Instale seu equipamento em área bastante arejada, de modo a eliminar gases provenientes de combustão;
- Deixar um espaço de pelo menos 15cm em torno do equipamento;
- Não faça instalação próximo a materiais combustíveis; não use e nem guarde produtos inflamáveis próximo ao equipamento;
- Partes metálicas são condutoras de calor, portanto, antes de iniciar qualquer manutenção verifique se o equipamento está completamente resfriado;
- Antes de utilizar o equipamento, retirar a película de PVC que protege o aço inox;

ATENÇÃO

O equipamento deve ser instalado em 1 botijão 13Kg (P13-GLP). Para instalação em mais botijões e rede de gás (P45) contrate serviço técnico especializado de sua cidade.

Conecte a mangueira do gás no registro com abraçadeiras apropriadas.

O botijão de gás GLP (gás liquefeito de petróleo) encontra-se em estado 85% líquido dentro do botijão. Nunca vire ou deite o botijão (se ainda existir algum resíduo dentro de gás ele poderá escoar na fase líquida, podendo provocar graves acidentes).

CUIDADOS NA INSTALAÇÃO DO BOTIJÃO GLP

- Ao instalar o registro, gire a borboleta para a direita, até ficar firme. Nunca utilize ferramentas;
- A mangueira deve ser fixada no registro com abraçadeiras apropriadas. Nunca usar arames ou fitas;
- Após instalação, veja se há vazamento usando apenas espuma de sabão. Se houver vazamento, repita a operação de instalação;
- Se o vazamento continuar, leve o botijão para um local bem ventilado e chame a empresa que vendeu o botijão;

LIMPEZA

- A limpeza de seu equipamento deverá ser feita sempre após a sua utilização.
- Não utilize produtos abrasivos, somente sabão neutro.
- Procure evitar o uso excessivo de água para não danificar nenhum componente elétrico.
- Este aparelho não deve ser limpo com jato de água.
- A máquina não poderá ser submergida para limpeza.

MANUTENÇÃO

Se o cordão de alimentação está danificado, ele deve ser substituído pelo fabricante ou agente autorizado ou pessoa qualificada, a fim de evitar riscos

Um eletricitista deverá fornecer serviços elétricos conforme especificações de leis locais e nacionais.

DICAS ÚTEIS

O seu equipamento deve sempre ser utilizado respeitando os níveis mínimos de óleo que são indicados no fritador e neste manual. O desrespeito dessa quantidade pode ocasionar problemas na(s) resistências) e perigo de incêndio.

A etiqueta de identificação do produto (contida neste manual e na máquina) é o que valida sua garantia, Sendo assim, tome cuidado para que ela não se descole e nem esteja rasurada.

É importante que o fritador esteja sempre limpo. Aconselha-se que sejam efetuadas limpezas regulares de acordo com a intensidade em que se utiliza a máquina. Efetue, também, a troca do óleo.

As despesas com peças e mão de obra necessárias para instalação são por conta do cliente.

Para frituras de qualquer tipo, você deve utilizar óleo vegetal. Utilizar gordura animal pode acabar danificando o produto e comprometendo a qualidade do seu alimento.

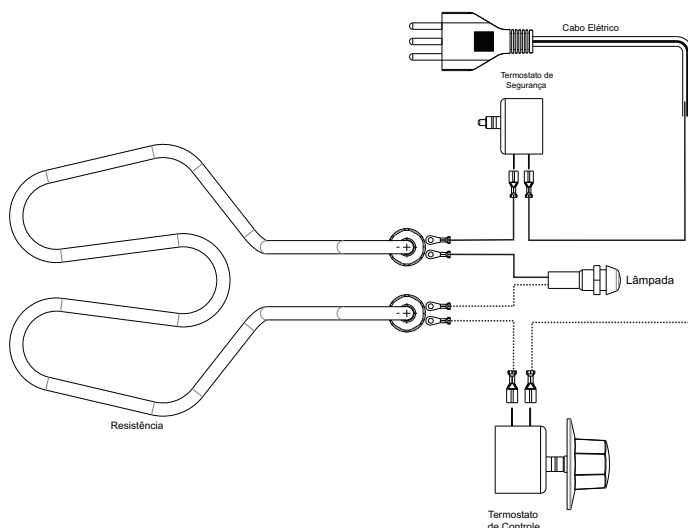
ADVERTÊNCIA

Cuidado ! Não adicione água no óleo quente, risco eminente de acidente !

Cuidado ao acrescentar alimentos muito úmidos ou que ultrapasse a quantidade máxima, indicada na Tabela " ESPECIFICAÇÕES TÉCNICAS" da pág 6, ocasionando um maior processo de ebulição (óleo fervente com respingos), podendo causar acidentes graves .

ESTE EQUIPAMENTO NÃO SE DESTINA A FUNCIONAR POR MEIO DE UM TEMPORIZADOR EXTERNO OU UM SISTEMA DE CONTROLE REMOTO SEPARADO

ESQUEMA ELÉTRICO TFRE/FRCE



PROBLEMAS E SOLUÇÕES

Seu equipamento é fabricado e testado sob normas rígidas de qualidade, entretanto, ele pode eventualmente apresentar problemas. Nesta página, disponibilizamos um conjunto de orientações básicas para alguns dos problemas mais comuns que possam vir a ocorrer com sua máquina. Se o problema não puder ser resolvido ou persistir, entre em contato com o SAC Metalcubas.

O equipamento não liga

Possível causa	Solução
Falta de energia elétrica	Verifique se as ligações elétricas estão corretas. Além disso, verifique se a tensão da rede é a mesma do equipamento.
Termostato com defeito	Se, ao acionar o termostato, a lâmpada do painel não acender, o termostato pode estar com defeito.
Termostato de segurança acionado	Para sua segurança, nossas máquinas dispõem de um termostato só para isso. Esse termostato somente será disparado caso o óleo ultrapasse os 200°C. Se for o caso, a máquina deixa de funcionar e se faz necessário pressionar o botão vermelho que vem junto ao painel. Feito isso, a máquina pode ser reiniciada normalmente.

O equipamento dá choque

Possível causa	Solução
Instalação elétrica com defeito	Com o equipamento desligado, verifique se há o rompimento de algum cabo ou se há alguma conexão solta.

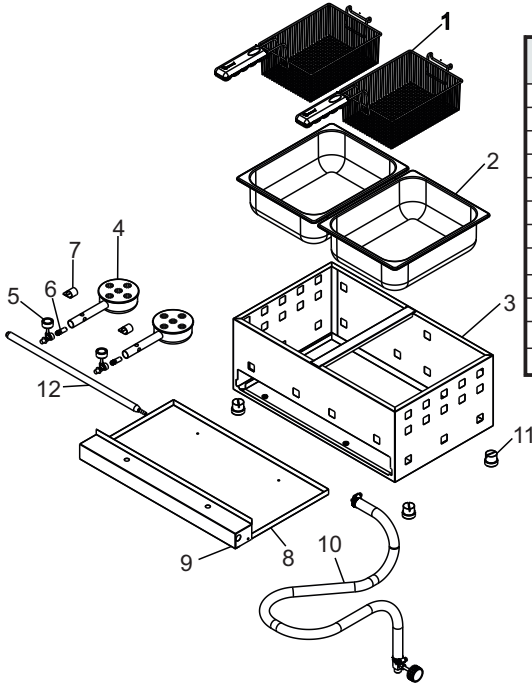
O equipamento não aquece o suficiente

Possível causa	Solução
Queda excessiva na temperatura	Fazer um pré aquecimento no óleo até a temperatura de fritura entre uma operação e outra; Fazer um pré descongelamento no alimento a ser frito.

O óleo transborda para fora da cuba/tacho

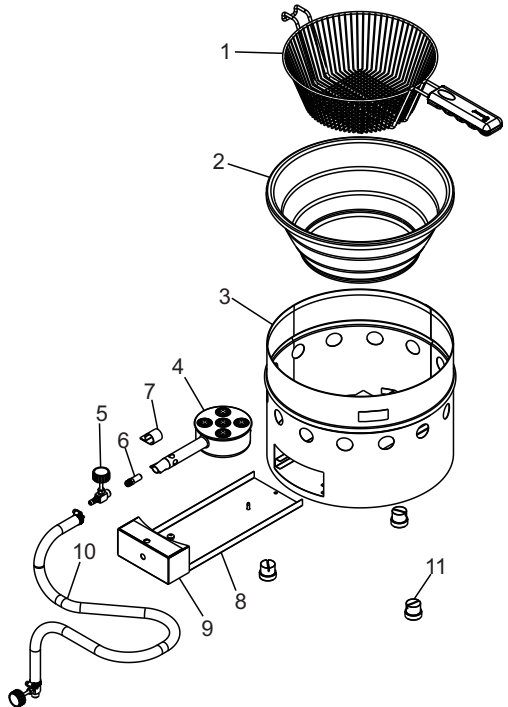
Possível causa	Solução
Umidade do alimento a ser frito é alta	Para que a umidade da fritura se dissipe, você deve dar um choque térmico no alimento. Para isso, coloque e retire o cesto rapidamente de dentro do fritador. Talvez seja necessário repetir a operação.
Cesto está sobrecarregado	Observe os limites de peso indicados na página 7 deste manual. Desrespeitá-los pode fazer com que o nível de óleo suba e acabe transbordando.

DESCRIÇÃO DAS PEÇAS - FRITADORES A GÁS



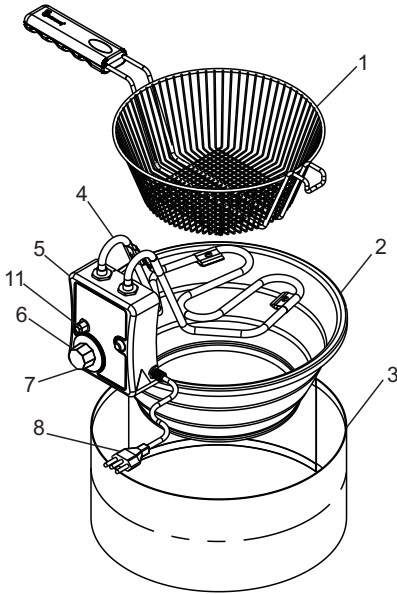
Item	Descrição	Fritador a gás	
		FRCG-03	FRCG-06
1	Cesto	MTC619	MTC619
2	Cuba	MTC1036	MTC1036
3	Conj. Estrutura	MTC1092	MTC1090
4	Queimador	10084	10084
5	Registro	9986	MTC1045
6	Injetor	16856	16856
7	Regulador de Ar	9965	9965
8	Bandeja da Gaveta	MTC1093	MTC1091
9	Painel Gaveta	MTC1088	MTC1089
10	Conj. Gaveta	MTC009	MTC009
11	Pé	00375	00375
12	Tubulação	-	MTC1098

Item	Descrição	Tacho Fritador a gás	
		TFRG-03	TFRG-05
1	Cesto	16128	16124
2	Tacho	9911	9953
3	Conj. Estrutura	9980	9968
4	Queimador	10084	10091
5	Registro	9986	9986
6	Injetor	16856	16856
7	Regulador de Ar	9965	9965
8	Bandeja da Gaveta	9960	9960
9	Painel Gaveta	9964	9964
10	Conj. Gaveta	MTC009	MTC009
11	Pé	9988	9988

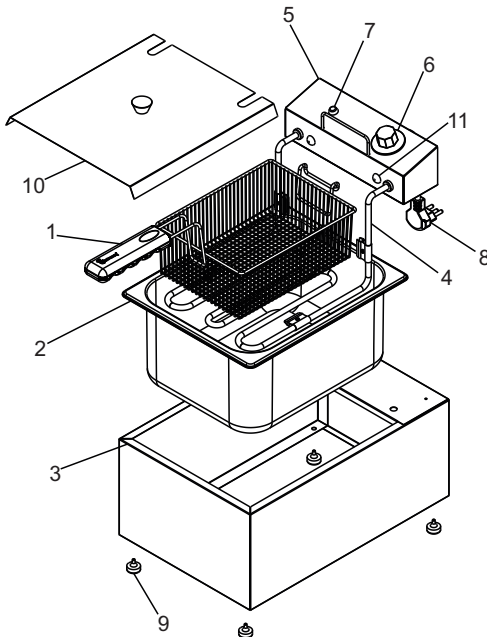


DESCRIÇÃO DAS PEÇAS - FRITADORES A ELÉTRICOS

TFRE



FRCE



Item	Descrição	Fritadores Elétricos										
		TFRE-03 110V	TFRE-03 220V	TFRE-05 110V	TFRE-05 220V	FRCE-03 110V	FRCE-03 220V	FRCE-05 110V	FRCE-05 220V	FRCE-10 110V	FRCE-10 220V	FRCE-10 220V
1	Cesto	16128	16128	16124	16124	619	619	619	619	620	620	620
2	Tacho/Cuba	9911	9911	9953	9953	1036	1036	1036	1036	15127	15127	15127
3	Estrutura	9909	9909	9956	9956	1038	1038	1039	1039	1166	1166	1167
4	Resistência	9898	9947	9950	9951	10044	10044	10045	10045	1178	1169	1169
5	Caixa painel	16116	16116	16116	16116	1041	1041	1041	1041	1041	1041	1041
6	Termostato	9946	9946	10005	9946	10005	9946	9946	9946	16375	16375	16375
7	Sinaleira	9902	17459	9902	17459	9902	17459	9902	17459	9902	17459	17459
8	Cabo elétrico	17708	17708	17708	17708	17708	17708	17708	17708	17708	17708	17708
9	Pé borracha	-	-	-	-	00375	00375	00375	00375	00375	00375	00375
10	Conj. Tampa	-	-	-	-	-	-	-	-	1161	1161	1161
11	Termostato Seg.	16380	16380	16380	16380	16380	16380	16380	16380	16380	16380	16380

A Metalcubas reserva o direito de fazer qualquer alteração nas informações sem aviso prévio.

TERMO DE GARANTIA

A empresa compromete-se com a garantia de 6 (seis) meses referente ao produto abaixo qualificado, a partir da data da revenda ao cliente final, mediante as seguintes condições e normas:

1) A empresa não cobrirá em hipótese alguma defeitos e riscos na pintura ou amassamento decorrentes de transporte, devendo estes serem exigidos da transportadora no momento da entrega, ou seja, recebimento da mercadoria. Também não terão garantia equipamentos expostos ao tempo, ou que por alguma forma após seu uso tenham ficado muito tempo sem funcionamento, pois poderá aparecer ferrugem nas partes de movimento não lubrificadas.

2) A garantia não cobrirá vidros, lâmpadas, fusíveis, chaves contactoras, resistências, termostatos, controlador de temperatura, relés, válvulas solenóides de água e válvula solenóide de gás, pois são componentes sensíveis às variações de tensão elétrica, transporte não apropriado, instalações não apropriadas e sem proteção.

3) O motor elétrico, quando danificado, deve ser encaminhado à Assistência Técnica dos respectivos fabricantes, devendo ocorrer um prévio contato com a METALCUBAS.

4) O cliente terá o direito a Assistência Técnica no local de uso da máquina cuja medida da mesma seja maior que 0,360m³ ou peso superior a 94Kg. Caso a máquina não se enquadre nas medidas citadas, a mesma deverá ser enviada para a Assistência Técnica Autorizada mais próxima. Caso seja constatado que houve mau uso ou instalação inadequada do equipamento, a visita, o deslocamento e os custos do conserto correrão por conta do usuário, mesmo sendo no período de garantia.

5) A garantia estabelecida pela fábrica refere-se à máquinas que em serviço e uso normal apresentarem defeitos de material ou montagem. A fábrica reserva o direito de dar pareceres e não autoriza outras pessoas a julgar defeitos apresentados durante a vigência da garantia. A garantia cobrirá custos com a mão-de-obra desde que a mesma seja executada pela Assistência Técnica Autorizada. Excluem-se da garantia defeitos ou avarias resultantes de acidentes por negligência nas operações.

6) A empresa não se responsabiliza por modificações no produto, salvo as alterações feitas pela própria fábrica.

7) Após 3 (três) meses de uso, considera-se fora de garantia todas peças ou acessórios que tenham desgaste natural ou acelerado tais como: rolamentos e retentores, discos do Moedor de Carne e do Preparador de Alimentos; globo, pá e espiral da Batedeira Planetária; feltros da Modeladora; trefilas, caracóis e alimentadores de extrusão.

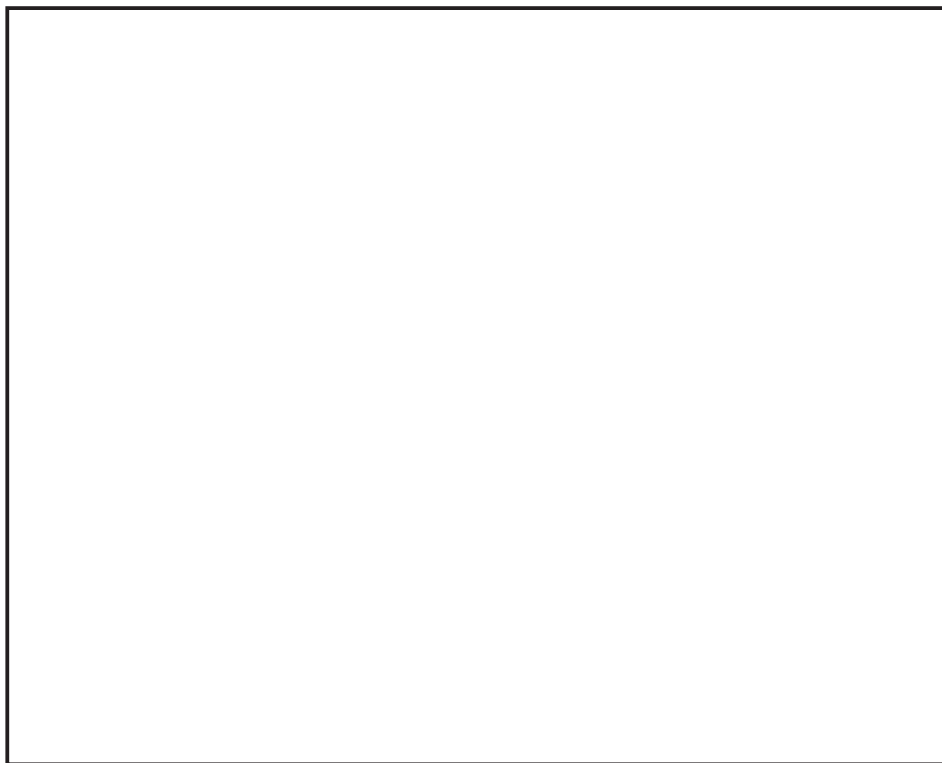
8) Regulagens, lubrificações, ajustes e limpeza do equipamento, oriundos de seu uso e funcionamento, não serão cobertos pela garantia, devendo estes correr por conta do proprietário.

9) EXTINÇÃO DA GARANTIA:

- ✓ A não execução dos serviços de revisão e lubrificação constantes no Manual de Instrução do equipamento;
- ✓ O emprego de peças e componentes não originais e não recomendadas pela empresa;
- ✓ Modificação do produto e conseqüente alteração das características técnicas de funcionamento, com exceção às executadas pela empresa;
- ✓ Utilização das máquinas e equipamentos para outras funções que não sejam as indicadas pelo fabricante;
- ✓ Pelo decurso do prazo de validade da garantia.

Obs: Para qualquer demanda judicial fica eleito o Foro da Comarca de Caxias do Sul (RS), com renúncia a qualquer outro, por mais privilegiado que seja ou venha a ser.

IDENTIFICAÇÃO DO PRODUTO



Se você tiver alguma dúvida, sugestão ou problema, ligue para nós. O SAC Metalcubas foi criado especialmente para você, portanto, fique a vontade. O atendimento qualificado de nossos profissionais é garantido!

Horários de atendimento:

Segunda a Sexta,
Das 7:30h às 12:00h e
das 13:00h às 17:20



ATENDIMENTO AO CONSUMIDOR

(054) 3021 0341



www.metalcubas.com.br



sac@metalcubas.com.br

Procurando por um de nosso assistentes autorizados?
Confira nosso site e escolha o que
melhor se adequar a sua localidade.



METALCUBAS®

Metalcubas Indústria Metalúrgica Ltda.
Rua Professor Ataliba Paz, 86 - CEP. 95013-100 - Caxias do Sul -RS