

MANUAL DE INSTRUÇÕES

REFRESQUEIRA RAÇO-16570-600

- **ATENÇÃO:** Leia atentamente este manual para garantir um melhor desempenho deste equipamento e evitar o cancelamento da garantia.
- Para evitar danos, verifique se a voltagem indicada no equipamento é a mesma da tomada (110V ou 220V). Verifique ainda se a voltagem da rede está dentro dos padrões normais (95V a 120V para 110V e 185V a 240V para 220V). Caso a voltagem oscile acima ou abaixo destes limites, o compressor terá dificuldade na partida e sofrerá aquecimento, podendo provocar sua queima e **cancelar a garantia**. Neste caso, recomendamos a instalação de regulador de voltagem de pelo menos 500 Watts.
- A tomada e a fiação deverão ser adequadas ao tipo de serviço. Em caso de dúvida, consulte a concessionária de energia elétrica da região.
- Nunca ligue, simultaneamente, mais de um equipamento elétrico em uma mesma tomada e verifique se a mesma está com bom contato, a fim de evitar aquecimento excessivo da fiação.
- Desligue o equipamento da tomada quando não estiver em uso por tempo prolongado.

MODO DE USAR

- Colocar a refresqueira sobre um balcão com espaço livre ao redor de, no mínimo, 20cm.
- Escolher um local ventilado, não exposto ao sol, distante de aquecedor, forno, fogão, etc.
- Não obstruir de forma alguma os furos de ventilação.
- Como teste inicial, conecte-a na tomada, ligue o interruptor lateral com a bacia removida. Observe que após alguns minutos se formará uma fina camada de gelo no evaporador que, devido ao controle de temperatura (termostato), deverá se derreter e formar novamente. Após realizado este teste, recolocar a bacia e seu equipamento estará em condição de uso.
- Para maior rendimento e resfriamento rápido, usar água a mais fria possível. Prepare o refresco com antecedência, mantendo-o na geladeira até o momento de encher a bacia.
- Não dissolva açúcar ou use qualquer produto com características abrasivas dentro da bacia. Isto pode provocar desgaste prematuro no sistema de agitação do líquido, **cancelando a garantia**.
- Obs.: - O termostato é regulado e lacrado na fábrica com ajuste para a temperatura do líquido permanecer em torno de 6°C (excesso de calor ambiente pode prejudicar o desempenho da refresqueira).
 - Quando montar o tubo jato, observar que a furação no corpo deverá ficar voltada para o evaporador, para garantir melhor resfriamento do líquido.

LIMPEZA

Gabinete: Usar apenas um pano úmido e sabão neutro, tendo o cuidado de evitar a entrada de água nos circuitos elétricos (não usar jato direto).

Bacia: Usar apenas água e sabão neutro, evite abrasivos e solventes. Para retirar a bacia, será conveniente molhar o evaporador (aço inox) e o aro de vedação de borracha, em seguida levá-la movendo para a direita e para a esquerda até a saída total.

Torneira: Usar apenas água e sabão neutro após desmontá-la (ver indicação no desenho).

CONSERVAÇÃO

- Mantenha seu equipamento sempre limpo e em perfeitas condições de funcionamento. Essas providências, evitarão o desgaste prematuro do mesmo.
- Para garantir um bom desempenho, recomendamos uma revisão anual do equipamento.
- **Nota:** No caso de qualquer irregularidade, comunique-se com a Assistência Técnica (vide Termo de Garantia).

As fotos/desenhos são meras ilustrações. Devido às evoluções tecnológicas, as informações poderão ser alteradas sem aviso prévio.

CROYDON



RAÇO

(Utiliza Gás Ecológico R-134a)

CROYDON

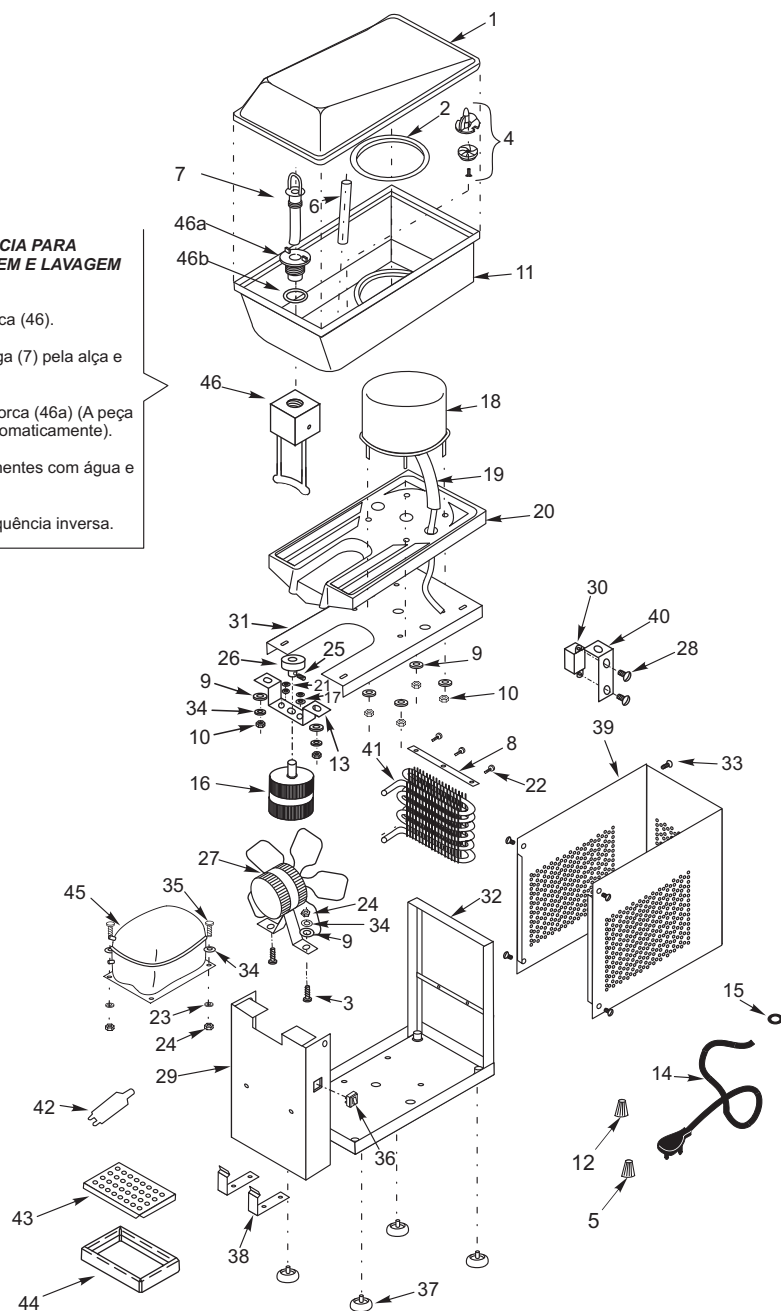
CROYDONMAQ INDUSTRIAL LTDA.

Estrada São Lourenço, 891 - Capivari
Duque de Caxias- RJ / Brasil - CEP 25243-150
Telefone: 55 21 2777- 8100 / Fax: 55 21 2777- 8106
e-mail: croydon@croydon.com.br - www.croydon.com.br

RAÇO-16570-600

CROYDON**REFRESQUEIRA (RAÇO)**
(Utiliza Gás Ecológico R-134a)**SEQUÊNCIA PARA
DESMONTAGEM E LAVAGEM**

- Empurrar alavanca (46).
- Segurar a Bisnaga (7) pela alça e puxar.
- Desenroscar a porca (46a) (A peça 46 se soltará automaticamente).
- Lavar os componentes com água e sabão neutro.
- Remontar na seqüência inversa.

**CROYDON****REFRESQUEIRA (RAÇO)**
(Utiliza Gás Ecológico R-134a)**item código**

item	código	descrição
1	1.241-3	Tampa Acrílico
2	1.060-3	Aro de Látex
3	332	Parafuso Sextavado 1/4"
4	1.299-3	Conjunto da Bomba
5	2.191-3	Conector Isolante (Amarelo)
6	1.238-3	Tubo do Jato
7	1.474-3	Bisnaga da Torneira
8	1.211-3	Barra de Fixação do Condensador
9	642	Arruela Lisa
10	635	Porca Sext. M6 Ferro
11	1.236-3	Bacia Acrílico
12	2.190-3	Conector Isolante (Laranja)
13	1.266-3	Suporte do Motor Jato
14	14.060-3	Rabicho PP 3 x 1,5
15	3.021-3	Ilhó de Borracha
16	1.402-3	Motor 110/220V 50/60HZ
17	594	Arruela de Pressão 3/16"
18	1.500-3	Evaporador
19	1.109-3	Tubo Isolante
20	1.217-3	Assento Plástico
21	643	Arruela Lisa 3/16"
22	555	Paraf. A. A. 3,9
23	641	Arruela Lisa 5/16"
24	601	Porca Sext. 1/4"
25	531	Parafuso Allen S/Cabeça
26	1.444-3	Conjunto Imã de Comando (Helice + Imã)
27	1.480-3	Motor. Exaustor 110/220V 60HZ
28	331	Parafuso de fixação
29	1.264-3	Painel Frontal
30	1.270-3	Termostato
31	1.263-3	Base do Assento
32	1.202-3	Estrutura do Gabinete
33	481	Parafuso 3/16" Cab. Lentilha
34	597	Arruela de Pressão 1/4"
35	333	Parafuso Cab. Sext. 1/4"
36	271	Interruptor
37	2.088-3	Pé de Borracha
38	1.232-3	Suporte da Pingadeira
39	1.265-3	Chapa de Fechamento
40	1.410-3	Suporte do Termostato
41	1.292-3	Condensador
42	1.204-3	Filtro para Gás R-134a
43	1.166-3	Grelha da Pingadeira
44	1.174-3	Pingadeira
45	1.287-4	Compressor em 55 HHR 115V/60HZ
46	1.470-3	Torneira (Conjunto)
46a	-----	não disponível (faz parte do conjunto Torneira)
46b	-----	não disponível (faz parte do conjunto Torneira)

ATENÇÃO:

Este equipamento utiliza em seu sistema o gás ecológico R-134a. Para manutenção da carga de gás devem ser tomados cuidados especiais. Em caso de dúvida entrar em contato com o Dpto. técnico da Croydon.

Dados Técnicos**RAÇO-16570-600**

Voltagem (V)	110 (60 Hz)
Potência (HP)	1/5
Amperagem (A)	3,2
Capacidade (l)	20
Peso (kg)	19,6
Dimensões L x A x P (cm)	30 x 65 x 57